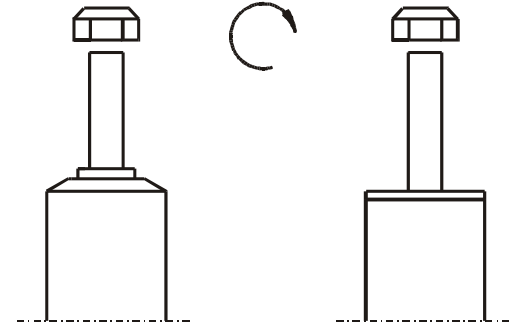


# E4-WM5-Y304A00- EINBAUANLEITUNG/ MOUNTING INSTRUCTION



## Tabelle Anzugsmomente - list of torques

Gewinde	M8	M 10	M 12	M 14	M 16	Thread
Anzugsmoment Nm	13	25	45	72	110	Torque Nm
	10	19	34	54	83	Torque ft lb



UM EINE MÖGLICHE ZERSTÖRUNG DES PRODUKTES ZU VERMEIDEN, DARF ZUM LÖSEN UND ANZIEHEN DER MUTTERN KEIN SCHLAGSCHRAUBENDREHER VERWENDET WERDEN. SELBSTSICHERNDE MUTTERN DÜRFEN NUR **EINMAL VERWENDET** WERDEN!

DO NOT USE AN IMPACT TOOL TO LOOSEN OR TIGHTEN FASTENERS DUE TO POSSIBLE DAMAGE TO THE PRODUCT. SELF- LOCKING NUTS MUST ONLY BE **USED ONCE!**

Federbeine/ Dämpfer die in Gummiaufhängungen gelagert sind, dürfen erst angezogen werden, wenn das Fahrzeug wieder auf dem Boden steht. Andere Befestigungen (z. B. Schellen) müssen vor dem Herablassen des Fahrzeugs angezogen werden.

All rubber- mounted strut/ damper attachments must not be fully tightened until AFTER the suspension system is loaded (wheels on the ground). Other mounting fasteners (for example brackets) must be securely tight-tened BEFORE load is placed on the suspension system.

ALLE DARSTELLUNGEN SIND SCHEMATISCH!  
KEINE DARSTELLUNG DIVERSER  
HALTER O. Ä. AM FEDERBEIN!

ALL DIAGRAMS ARE GENERALIZED  
AND NOT TO SCALE!  
BRACKETS, ETC. SPECIFIC TO  
STRUT ARE NOT SHOWN!

# E4-WM5-Y304A00- EINBAUANLEITUNG/ MOUNTING INSTRUCTION



1. BILSTEIN- Stossdämpfer mit Original- Feder
2. BILSTEIN- Stossdämpfer mit BILSTEIN- Feder
3. Original- Stossdämpfer mit BILSTEIN- Feder

1. BILSTEIN shock absorber with original spring
2. BILSTEIN shock absorber with BILSTEIN spring
3. Original shock absorber with BILSTEIN spring

## Ausbau

Das Fahrzeug auf eine radfreie Hebebühne stellen, anheben und Räder demontieren.

Bei Fahrzeugen mit **Xenon- Licht** ist vor dem Ausbau der Stoßdämpfer, der Sensor für die Leuchtweitenregulierung auszubauen.



**Die Schräglenker sind beim Ausbau stets mit geeignetem Hilfswerkzeug abzustützen!**

Die untere Befestigung lösen und entfernen.

Die obere Befestigungsmuttern am Stützlager entfernen. **Nicht die Kolbenstangen- Mutter lösen!**

Das Federbein komplett ausbauen und in einem geeigneten Spannbock spannen.

Die Feder mit einem Spanngerät so weit vorspannen, bis das Stützlager frei ist.

Mutter, Original- Anbauteile und Original- Feder demonstrieren. Hierbei ist zu prüfen, welche Original- Anbauteile durch Bilstein- Anbauteile (Lieferumfang) ersetzt werden.

## Einbau

**HINWEIS VA:** Die im oberen Stützlager befindliche Hülse ( **A**; Abb. S. 3) muss mit geeignetem Werkzeug herausgedrückt werden und durch die Hülse aus dem BILSTEIN Lieferumfang ersetzt werden

BILSTEIN und/ oder Original- Anbauteile, sowie die neue BILSTEIN- Feder in umgekehrter Reihenfolge, analog zum Ausbau, auf BILSTEIN- Federbein montieren.



**Vor dem Entspannen der Feder ist darauf zu achten, dass die Federenden korrekt in den Ausschnitten des oberen und unteren Federtellers anliegen!**

Die Einbaulage der Federn ist an der Bedruckung ablesbar. Die Federbezeichnung muss in Einbaulage lesbar ein.

Das komplettierte BILSTEIN- Federbein in umgekehrter Reihenfolge analog zum Ausbau wieder montieren.

## Removal

Place vehicle on a chassis hoist, lift it and remove wheels.

Vehicles equipped with xenon headlight the sensor for the headlamp levelling controller must removed bevor.



**The lower control arm must be supported by suitable means!**

Remove bottom mount.

Remove top fixing nuts from support bearing. **Do not remove center nut at this time!**

Remove complete strut and clamp it in an appropriate strut vise.

Using a suitable spring compressor, compress suspension spring until tension on support bearing is released.

Release center nut and remove original mounting parts and coil spring. Please refer to diagram to identify which parts will be replaced with BILSTEIN- supplied components.

## Installing

**NOTE FOR FRONT:** remove sleeve ( **A**; see fig. p.3) in top support bearing by appropriate tool and renew by part delivered by BILSTEIN.

Assemble BILSTEIN and/ or original mounting parts, as well as the new BILSTEIN spring on the BILSTEIN strut in reverse sequence of removal.

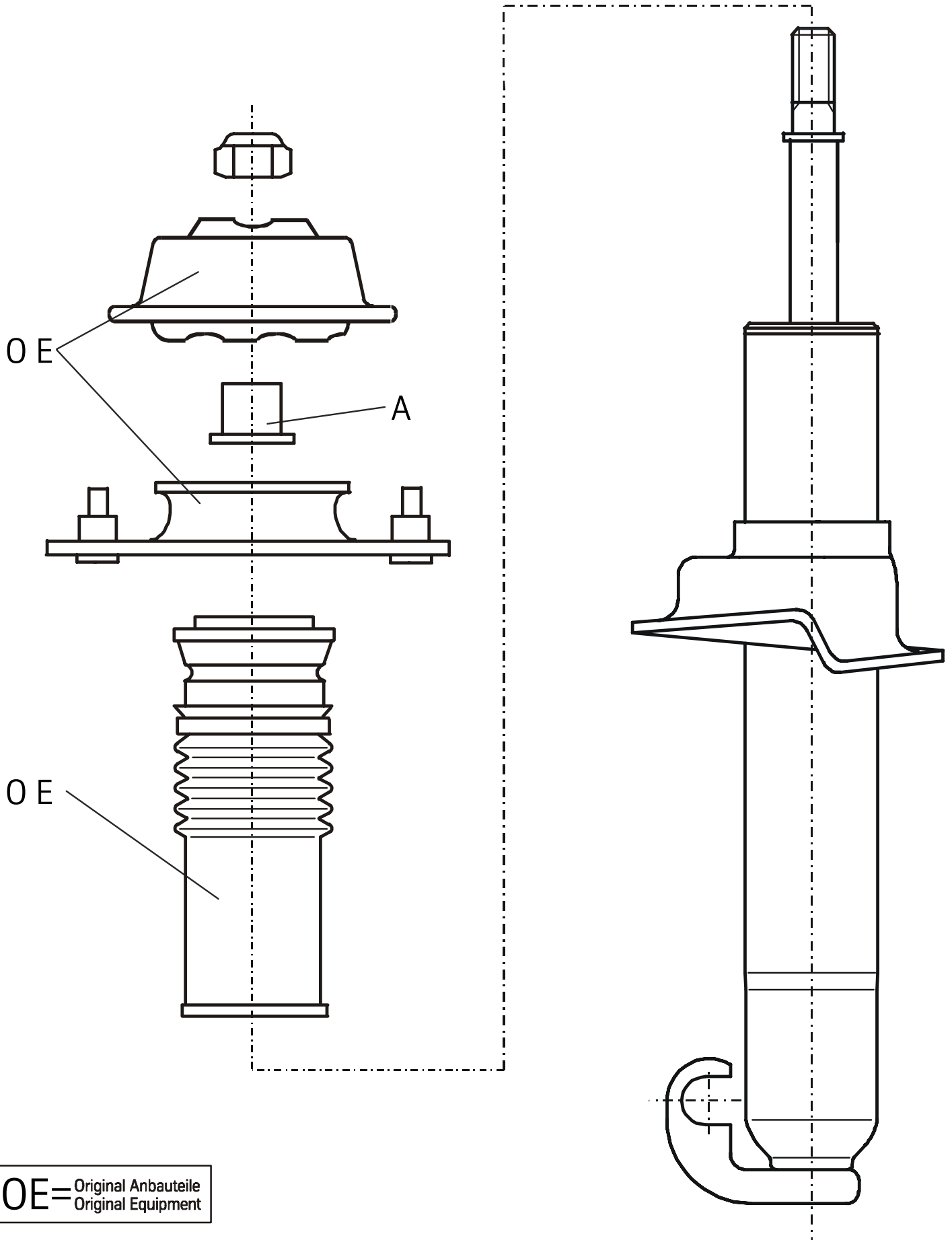


**Before releasing the spring, care is to be taken to ensure that the spring rest in the cutouts of top and bottom spring plate!**

The correct mounting position of the suspension springs can be determined by the printing on the springs; install them with the print upright.

Fit assembled BILSTEIN strut to the vehicle in reverse sequence to removal.

# E4-WM5-Y304A00- EINBAUANLEITUNG/ MOUNTING INSTRUCTION



**OE** = Original Anbauteile  
Original Equipment

# E4-WM5-Y304A00- EINBAUANLEITUNG/ MOUNTING INSTRUCTION



ThyssenKrupp Bilstein Tuning GmbH  
August-Bilstein-Str. 4 58256 Ennepetal  
Postfach 11 51, 58240 Ennepetal  
Telefon: +49 (02333) 791-4444  
Telefax: +49 (02333) 791-4440  
Internet: [www.bilstein.de](http://www.bilstein.de)