

## **Inhalt:**

- **Teile- Gutachten für:**
  - **MB (W204) B14 und B16 PSS10**
  - **MB (W204) AMG B14 und B16 PSS10**
  - **MB (S204) Kombi B14 und B16 PSS10**
  - **MB (S204) Kombi AMG B14 und B16 PSS10**
  - **MB (W207) Coupe und Cabrio B14 und B16 PSS10**
- **Einbauanleitungen**

## **Contents:**

- **certificate for:**
  - MB (W204) B14 and B16 PSS10 -**
  - MB (W204) AMG B14 and B16 PSS10 -**
  - MB (S204) station wagon B14 and B16 PSS10 -**
  - MB (S204) station wagon AMG B14 and B16 PSS10 -**
  - MB (W207) coupe and convertible B14 und B16 PSS10 -**
- **mounting instruction**



### **Vor dem Umbau sind folgende Maßnahmen unbedingt durchzuführen:**

- Lesen Sie die Hinweise auf den folgenden Seiten aufmerksam durch.  
Alle Fahrwerkselemente werden gemäß den Vorgaben und Richtlinien der Fahrzeughersteller aus- und eingebaut, sofern in unserer Einbauanleitung keine davon abweichenden Maßnahmen beschrieben werden.
- Kontrollieren Sie ob das vorliegende Kit/ Gutachten für Ihren Fahrzeugtyp richtig ausgewählt ist.
- Kontrollieren Sie vor Beginn der Umbauarbeiten das Produkt auf Vollständigkeit!
- Vergleichen Sie die Maße und Befestigungspunkte/ -hilfen der Original- Stoßdämpfer mit den BILSTEIN – Stoßdämpfern.
- Richtungsangaben erfolgen immer in Fahrtrichtung gesehen.
- Entfernen Sie den negativen Batteriepol.
- Die Prüffahrzeuge sind Linkslenker.

### **Nach dem Umbau sind folgende Maßnahmen unbedingt durchzuführen:**

- Die Fahrzeughöhe muss mit Hilfe von Federteller und Kontermutter/ Federteller und Gewindestift (siehe Hinweise S.4) auf die Stoßdämpfer abgestimmt werden. Verwenden Sie nur die mitgelieferten Hakenschlüssel/ Innen-6kt-Schlüssel.
- Federbeine/ Dämpfer die in Gummiaufhängungen gelagert sind, dürfen erst angezogen werden, wenn das Fahrzeug wieder auf dem Boden steht. Andere Befestigungen (z. B. Schellen) müssen vor dem Herablassen des Fahrzeugs angezogen werden.
- Die Freigängigkeit der Rad-/ Reifenkombination ist zu überprüfen.
- Den negativen Batteriepol wieder anschließen.
- Spur, Sturz und, falls notwendig, die Bremskraftregelung (lastabhängig) und ABS- Sensoren sind ebenso wie die Sensoren der Fahrerassistenzsysteme (z.B. Radarsensor, Kamerasysteme) gemäß Herstellervorgaben zu kontrollieren und anschließend einzustellen.
- Die Scheinwerfereinstellung ist zu prüfen und bei Bedarf einzustellen.

**Darstellungen in diesen Unterlagen sind schematisch und nicht maßstabsgetreu! Möglicherweise sind Halter o. ä. am Federbein nicht oder nur angedeutet dargestellt!**

### **Before installation please observe the following points:**

- Read all information in this manual carefully.  
All suspension components are fitted and removed acc. to the manufacturer's specifications for installing and removal, if not otherwise required in these instructions.
- Check that your vehicle type is listed in the certificate as being specified for this kit.
- Check the product for all components before starting installation!
- Check that dimensions and fastening points are comparable between the original and BILSTEIN shock absorbers.
- Directional references (left, right, front, rear) are always with reference to the driving direction.  
Remove the negative battery pole.
- The test vehicles are left- hand drive vehicles.

### **After installation please observe the following points:**

- Set the vehicle height by adjusting spring plates and lock nuts/ spring plate and threaded pin (see notes on page 4) on the new dampers. Only use the supplied spanner wrenches/ hexagon socket wrench.
- All rubber- mounted strut/ damper attachments must not be fully tightened until AFTER the suspension system is loaded (wheels on the ground). Other mounting fasteners (for example brackets) must be securely tightened BEFORE load is placed on the suspension system.
- Because the vehicle has been lowered, freedom of movement (clearance) for all wheel/ tire- combinations must be checked.  
Connect the negative battery pole.
- After installing the suspension system, caster and camber as well as sensors adjustment of the driver assistance systems (for example, radar sensor and camera systems) must be checked and adjusted according to manufacturer's specifications. Check and reset load- dependent brake compensator and ABS system according to manufacturer's specifications.
- Check and adjust headlight setting.

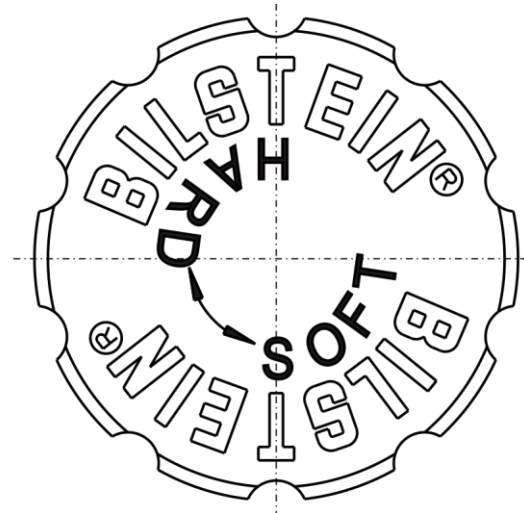
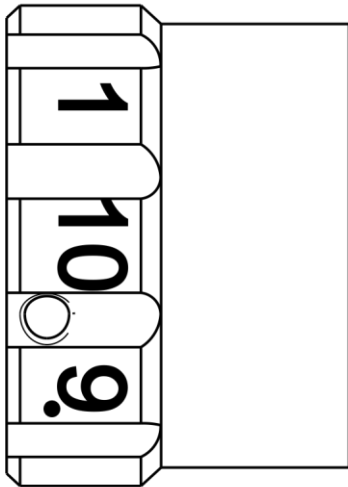
**All diagrams are generalized and not to scale! brackets, etc. specific to strut are not shown!**

## Hinweis für die Kraftverstellung

## instruction for force adjustment

Verstellposition **1** = Komfort

Verstellposition **10** = Sport



position **1** = comfort

position **10** = sport

Beim Verstellen muss das Einrasten auf den verschiedenen Positionen mit einem „Klick“ deutlich spürbar sein.

During the adjustment you will hear a positive „click“ at each position of the adjustment.

### Hinweis zur Vorderachse/ Hinterachse

### Instruction for the front and rear axle

Auslieferungszustand ist Verstellposition **1**.

Status of delivery is position **1**.

Die Verstelleinheit befindet sich an der Unterseite.

The adjusting element is located

Die Verstellposition **1** muss mit der roten Markierung fluchten.

at the bottom edge of the strut.

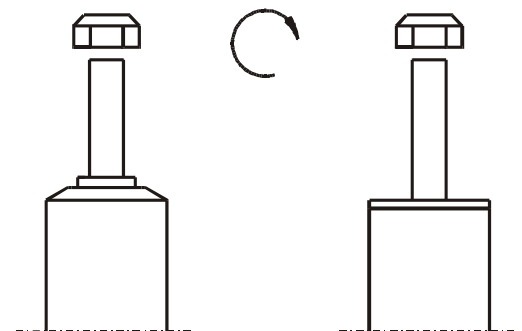
Die Verstellpositionen müssen auf beiden Fahrzeugseiten (rechts/ links) identisch sein.

Position **1** must aligned with the red mark.

Take care that the adjustment position is the same on both sides of vehicle (left/ right).

### Tabelle Anzugsmomente - list of torques

Gewinde	M8	M 10	M 12	M 14	M 16	Thread
Anzugsmoment Nm	13	25	45	72	110	Torque Nm
	10	19	34	54	83	Torque ft lb



Um eine mögliche Zerstörung des Produktes zu vermeiden, darf zum Lösen und Anziehen der Muttern kein Schlagschraubendreher verwendet werden. Selbstsichernde Muttern dürfen nur einmal verwendet werden!

Do not use an impact tool to loosen or tighten fasteners due to possible damage to the product. Self-locking nuts must only be used once!

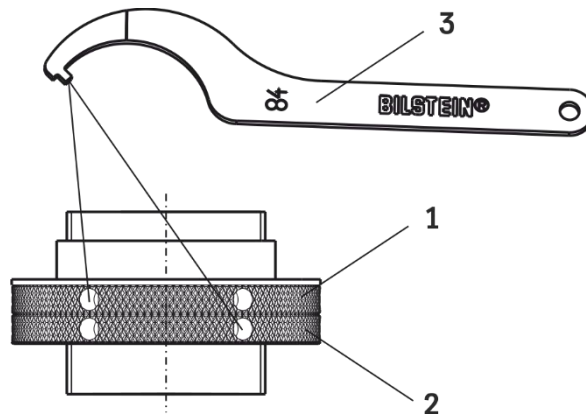
Federbeine mit einem Gewinde sind zum Schutz vor Beschädigungen beim Transport mit einem Schutznetz gesichert. Dieses ist vor Beginn der Montagearbeiten unbedingt zu entfernen.

Threaded struts are protected with a net against damages during transport. It must be removed before starting fitting.

**Sicherung Höhenverstellung**  
(bei Rundgewinde)

-  
-

**fixing hight adjustment metrical**  
(with knuckle threads)



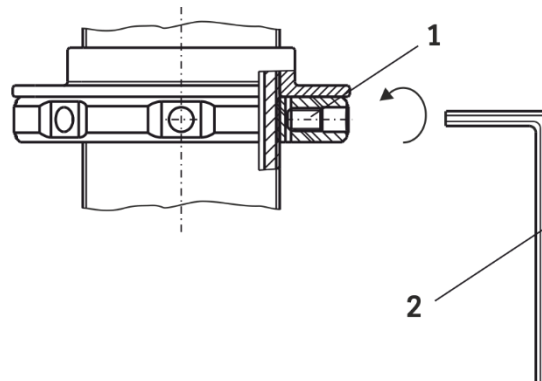
Die Sicherung von Federteller (1) und Kontermutter (2) erfolgt mit Hilfe des im BILSTEIN Lieferumfang enthaltenen Hakenschlüssel (3).

Fix the spring plate (1) and locknut (2) by using hook wrench (3) delivered by BILSTEIN.

**Sicherung Höhenverstellung**  
(bei metrischem Gewinde)

-  
-

**fixing hight adjustment metrical**  
(with metrical thread)



Den Federteller mit dem im BILSTEIN Lieferumfang enthaltenen Gewindestift (1) und mit Hilfe des mitgelieferten Innen-6kt-schlüssels (2) sichern.

Fix the spring plate with the set screw (1) by using hex key (2) delivered by BILSTEIN.

**Anzugsmoment 7 +1 Nm**

**Torque 7 +1 Nm.**

## Ausbau

Das Fahrzeug auf eine radfreie Hebebühne stellen, anheben und Räder demontieren.

Bei Fahrzeugen **mit Xenon- Licht** ist vor dem Ausbau der Federbeine, das bewegliche Element des Sensors für die Leuchtweitenregulierung zu demontieren.



**Beim Ausbau ist unbedingt darauf zu achten, dass die Zuleitungen der Bremsanlage immer spannungsfrei sind. Eine Abstützung ist mit geeignetem Hilfswerkzeug stets vorzusehen!**

Die untere Befestigung lösen und entfernen.

Die oberen Befestigungsmuttern am Stützlager entfernen. **Nicht die Kolbenstangen- Mutter lösen!**

Das Federbein komplett ausbauen und in einem geeigneten Spannbock spannen.

Die Feder mit einem Spanngerät so weit vorspannen, bis das Stützlager frei ist.

Mutter, Original- Anbauteile und Original- Feder demontieren. Hierbei ist zu prüfen, welche Original- Anbauteile durch BILSTEIN- Anbauteile (Lieferumfang) ersetzt werden.

**ACHTUNG:** Kann der Original- Bremsschlauchhalter aus Platzgründen nicht wieder montiert werden ist er, wie im **Bild 1 und 2** dargestellt zu kürzen. Anschließend kann der Bremsschlauchhalter mit Hilfe der im Lieferumfang enthaltenen Kabelbinder, wie im **Bild 3** dargestellt, am Achsbein wieder befestigt werden.

## Einbau

BILSTEIN und/ oder Original- Anbauteile, sowie die neue BILSTEIN- Feder in umgekehrter Reihenfolge, analog zum Ausbau, auf BILSTEIN- Federbein montieren.



**Der im Gutachten angegebene Verstellbereich der Federteller darf nicht unter- oder überschritten werden!**

Die Einbaulage der Federn ist an der Bedruckung ablesbar. Die Federbezeichnung muss in Einbaulage lesbar sein.

Original- Schutzrohr und Druck- Anschlagpuffer nicht wieder Verwenden, da im BILSTEIN Federbein bereits ein Druck- Anschlagpuffer eingebaut ist.

Das komplettierte BILSTEIN- Federbein in umgekehrter Reihenfolge analog zum Ausbau wieder montieren.

## Removal

Place vehicle on a wheel- free car hoist, lift it and remove wheels.

Vehicles equipped **with xenon headlight** the movable element of sensor for the headlamp levelling controller must removed before.



**Pay attention that support wires of brake system are strain-free during removal. Stabilization by suitable means is demanded.**

Remove bottom mounting.

Remove top fixing nuts from support bearing. **Do not remove central nut at this time!**

Remove complete strut and clamp it in an appropriate strut vice.

Using a suitable spring compressor, compress suspension spring until tension on support bearing is free to move.

Release central nut and remove original mounting parts and coil spring. Please refer to diagram to identify which parts will be replaced with BILSTEIN- supplied components.

**ATTENTION:** If the original brake hose holder can not fitted because of lack space, it is to cut as shown on **pic. 1 and 2**. Finally the holder can be taped by cable ties (parts of delivery) as shown on **pic. 3**.

## Installing

Assemble BILSTEIN and/ or original mounting parts, as well as the new BILSTEIN spring on the BILSTEIN strut in reverse order as removal.



**IMPORTANT! Spring plates must not be adjusted outside the ranges specified in certificate!**

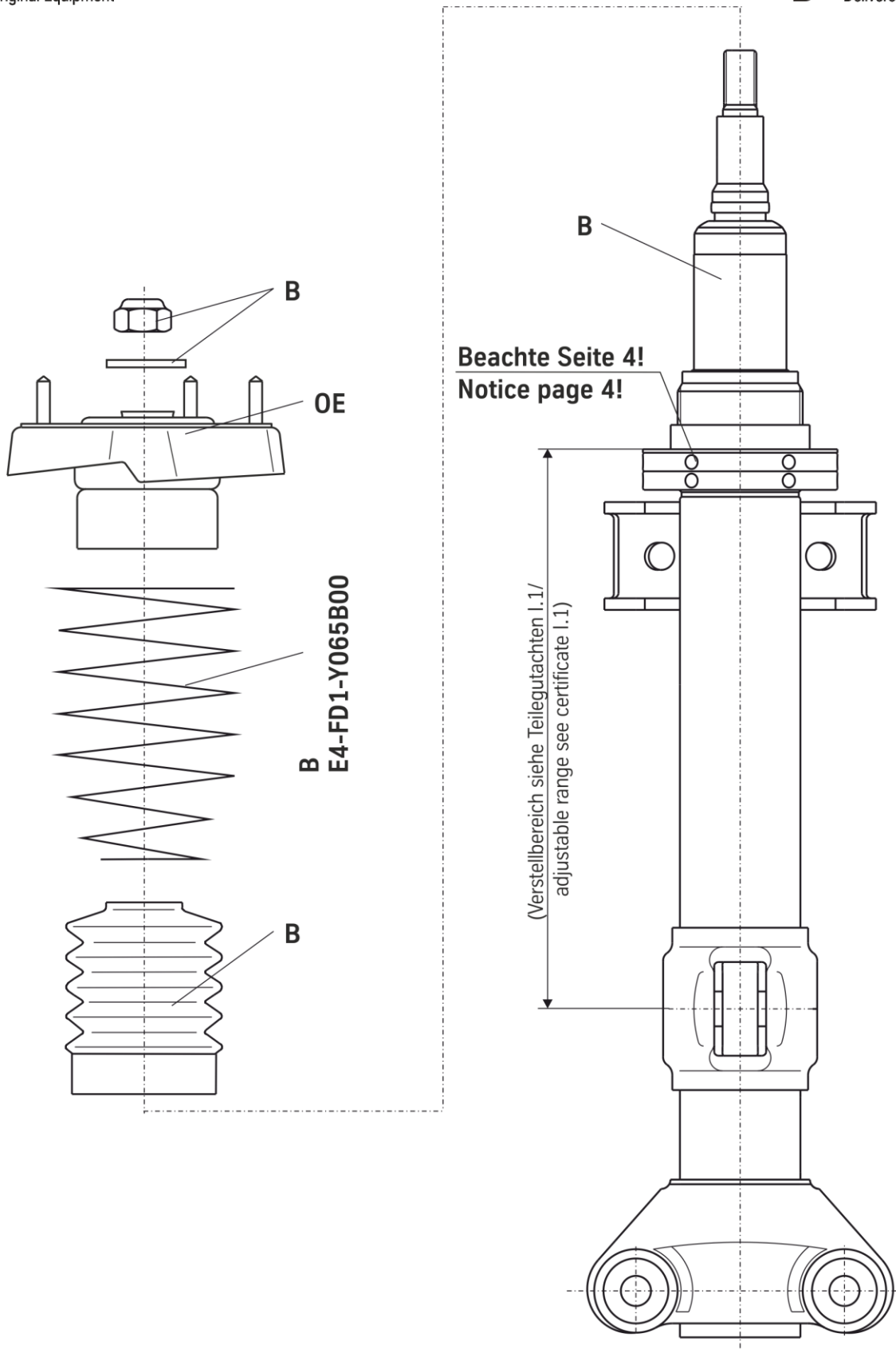
The correct mounting position of the suspension springs can be determined by the printing on the springs; install them with the print upright.

Do not reuse original dust cover and original- bumper, since BILSTEIN- strut has built in bump stop.

Fit assembled BILSTEIN strut to the vehicle in reverse order as removal.

**OE**= Original Anbauteile  
Original Equipment

**B**= BILSTEIN Lieferumfang  
Delivered by BILSTEIN



- **Teile- Gutachten für:**  
(herausnehmbar)

- **MB (W204) B14 und B16 PSS10**
- **MB (W204) AMG B14 und B16 PSS10**
- **MB (S204) Kombi B14 und B16 PSS10**
- **MB (S204) Kombi AMG B14 und B16 PSS10**
- **MB (W207) Coupe und Cabrio B14 und B16 PSS10**

- **Certificate (removable) for:**

- MB (W204) B14 and B16 PSS10 -**
- MB (W204) AMG B14 and B16 PSS10 -**
- MB (S204) station wagon B14 and B16 PSS10 -**
- MB (S204) station wagon AMG B14 and B16 PSS10 -**
- MB (W207) coupe and convertible B14 und B16 PSS10 -**

---

**TEILEGUTACHTEN**  
**TÜV NORD PART CERTIFICATE**  
TGA Art 8.3**Nr.: TU-025414-F0-014**

über die Vorschriftsmäßigkeit eines Fahrzeugs bei bestimmungsgemäßem Ein- oder Anbau  
von Teilen gemäß §19 Abs.3 Nr.4 StVZO  
*on the compliance of a vehicle when parts are properly installed and fitted to the car in accordance  
with §19 Par.3 No.4 StVZO*

für das Teil / den Änderungsumfang : **Höhenverstellbares Fahrwerk**  
*for the part / scope of modification* *Height adjustable suspension system*

vom Typ : **48-141147; 47-141179**  
*of the type*

des Herstellers : **ThyssenKrupp Bilstein GmbH**  
*from the manufacturer*  
**Postfach 1151**  
**58240 Ennepetal**

**0. Hinweise für den Fahrzeughalter**  
*Instructions for vehicle owner*

**note from the translator:** *The following instructions refer to the German regulations.  
In other countries different regulations may apply. In any case carefully read and follow the  
technical guidelines given for your safety and driving pleasure!*

**Unverzügliche Durchführung und Bestätigung der Änderungsabnahme:**  
*Performance and confirmation without delay of modification acceptance:*

Durch die vorgenommene Änderung erlischt die Betriebserlaubnis des Fahrzeuges, wenn nicht unverzüglich die gemäß StVZO § 19 Abs. 3 vorgeschriebene Änderungsabnahme durchgeführt und bestätigt wird oder festgelegte Auflagen nicht eingehalten werden !  
Nach der Durchführung der technischen Änderung ist das Fahrzeug unter Vorlage des vorliegenden Teilegutachtens unverzüglich einem amtlich anerkannten Sachverständigen oder Prüfer einer Technischen Prüfstelle oder einem Prüfenieur einer amtlich anerkannten Überwachungsorganisation zur Durchführung und Bestätigung der vorgeschriebenen Änderungsabnahme vorzuführen.

*With the modification the type approval of the vehicle will expire if the modification acceptance provided for in StVZO § 19 Par. 3 is not performed and confirmed without delay or if conditions laid down are not complied with !*

*After performance of the technical modification, the vehicle must be presented without delay together with the present TÜV approval to an officially recognised inspector or tester at a Technical Inspection Centre or an inspection engineer from an officially recognised inspection organisation to perform and confirm the specified modification acceptance.*



TEILEGUTACHTEN Nr.: TU-025414-F0-014  
 TÜV Nord part certificate No.:

Hersteller : ThyssenKrupp Bilstein GmbH  
 Manufacturer

Prüfgegenstand : Höhenverstellbares Fahrwerk  
 object tested : height adjustable suspension system

Seite 2 von 11  
 page of

Typ : 48-141147; 47-141179  
 type

Datum / date  
 29.04.2016

**Einhaltung von Hinweisen und Auflagen:**  
**Compliance with instructions and conditions:**

Die unter III. und IV. aufgeführten Hinweise und Auflagen sind dabei zu beachten.  
 The instructions and conditions given in III. and IV. must be complied with.

**Mitführen von Dokumenten:**  
**availability of documents:**

Nach der durchgeführten Abnahme ist der Nachweis mit der Bestätigung über die Änderungsabnahme mit den Fahrzeugpapieren mitzuführen und zuständigen Personen auf Verlangen vorzuzeigen; dies entfällt nach erfolgter Berichtigung der Fahrzeugpapiere.  
 After the acceptance procedure the certificate with confirmation of the modification acceptance must be available in the car and presented to authorised persons on demand; this will not apply once the vehicle documents have been amended.

**Berichtigung der Fahrzeugpapiere:**  
**Amendment of vehicle documents:**

Die Berichtigung der Fahrzeugpapiere durch die zuständige Zulassungsbehörde ist durch den Fahrzeughalter entsprechend der Festlegung in der Bestätigung der ordnungsgemäßen Änderung zu beantragen.  
 Weitere Festlegungen sind der Bestätigung der ordnungsgemäßen Änderung zu entnehmen.  
 The vehicle owner must apply, in accordance with the provision in the confirmation concerning correct modification, for the competent licensing authority to amend the vehicle documents.  
 Further conditions can be found in the confirmation of correct modification.

**I. Verwendungsbereich**  
**Area of use**

Fahrzeughersteller Vehicle manufacturer	DaimlerChrysler / Mercedes		
Handelsbezeichnung model: sales name	W204, C-Klasse 2WD C204 Limousine und Coupe	S204, C-Klasse 2WD C204 Kombi	W207, E-Klasse Coupe und Cabrio
Fahrzeugtyp model: internal code	204	204K	207
EG-BE-Nr. *) EC-type approval No. *)	e1*2001/116*0431*.. bis NT 28	e1*2001/116*0457*.. bis NT 24	e1*2001/116*0502*..

Handelsbezeichnung model: sales name	C-Klasse AMG C204 Limousine und Coupe	C-Klasse AMG C204 Kombi	C-Klasse AMG C204 Kombi
Fahrzeugtyp model: internal code	204/AMG	204K/AMG	204K/AMG
EG-BE-Nr. *) EC-type approval No. *)	e1*2001/116*0464*.. bis NT 13	e1*2001/116*0457*.. bis NT 24	e1*2001/116*0463*.. bis NT 12

\*) In Bezug auf die Richtlinie 70/156/EWG bzw. 2007/46/EG zuletzt geändert durch die Richtlinie xxx/xx/EG  
 with regard to Directive 70/156/EEC or 2007/46/EC as last amended by Directive xxx/xx/EC

TEILEGUTACHTEN Nr.: TU-025414-F0-014  
 TÜV Nord part certificate No.:

Hersteller : ThyssenKrupp Bilstein GmbH  
 Manufacturer

Prüfgegenstand : Höhenverstellbares Fahrwerk  
 object tested : height adjustable suspension system

Seite 3 von 11  
 page of

Typ : 48-141147; 47-141179  
 type

Datum / date  
 29.04.2016

**I.1 Einschränkungen zum Verwendungsbereich**  
*Limitations of area of use .....*

<b>VORDERACHSE:</b> <b>FRONT AXLE:</b>	bezogen auf zulässige Achslasten und Einstellmaße : <i>related to permissible axle loads and adjustment dimensions:</i>
Federausführung und Dämpferausführung (li/re) <i>Spring design and Damper- / strut design (left/right)</i>	<b>E4-FD1-Y065B00</b> (Hauptfeder) (mainspring)
	<b>VM3-E115</b> mit Dämpfungskraftverstellung <i>ww.</i> <b>VE3-E118</b> ohne Dämpfungskraftverstellung <i>with damper force adjustment or without damper force adjustment</i>
für zulässige Achslasten <i>for permissible axle loads</i>	bis max. 1160 kg <i>up to max.</i>
in Verbindung mit zulässigem Einstellbereich der Federtellerhöhe: <i>with permissible adjustment range of spring plate height:</i>	200 mm bis to 225 mm
	bezogen auf Federauflage bis Mitte untere Befestigungsschraube des Federbeins <i>related to spring plate till centre of lower strut fixation-bolt</i>

**I.2 Einschränkungen zum Verwendungsbereich**  
*Limitations of area of use .....*

<b>HINTERACHSE:</b> <b>REAR AXLE:</b>	bezogen auf zulässige Achslasten und Einstellmaße : <i>related to permissible axle loads and adjustment dimensions:</i>
Federausführung und Dämpferausführung <i>Spring and Damper / strut design</i>	<b>E4-FD1-Y066B00</b> (Hauptfeder) (mainspring)
	<b>BM5-E116</b> mit Dämpfungskraftverstellung <i>ww.</i> <b>BE3-E516</b> ohne Dämpfungskraftverstellung <i>with damper force adjustment or without damper force adjustment</i>
für zulässige Achslasten <i>for permissible axle loads</i>	bis max. 1270 kg <i>up to max.</i>
in Verbindung mit zulässigem Einstellbereich der Federtellerhöhe: <i>with permissible adjustment range of spring plate height</i>	60 mm bis to 80 mm
	bezogen auf Federauflage bis Auflagerand der Höhenverstellung oben <i>related to spring plate till top edge of height adjustment system</i>

TEILEGUTACHTEN Nr.: TU-025414-F0-014  
 TÜV Nord part certificate No.:

Hersteller : ThyssenKrupp Bilstein GmbH  
 Manufacturer

Prüfgegenstand : Höhenverstellbares Fahrwerk  
 object tested : height adjustable suspension system

Seite 4 von 11  
 page of

Typ : 48-141147; 47-141179  
 type

Datum / date  
 29.04.2016

**II. Beschreibung des Teiles / Änderungsumfanges**  
**Description of the part / Scope of modification**  
 Tieferlegung des Aufbaus und Änderung der Fahrwerks-  
 abstimmung durch andere Fahrwerksfedern und Dämpfer.  
*Lowering of the body and change of suspension tuning by means of  
 special suspension springs and dampers.*

**Vorderachse**  
**Front axle**  
 Federtragender Dämpfer mit Hauptfeder auf verstellbaren  
 Federtellern und Austauschendanschlägen,  
 Einfederwege: um 10 mm vergrößert;  
 Tieferlegung ca. bis 45 mm  
*Complete strut with main-and helper spring on height adjustable  
 spring seats, exchange bump stop inside,  
 bump travel: enlarged by 10 mm; lowering about 45 mm*

**Hinterachse**  
**Rear axle**  
 Hauptfeder auf speziellen höhenverstellbaren Federsitzen oben  
 mit separaten Sportdämpfern, Austauschendanschlägen,  
 Einfederwege: serienmäßig  
 Tieferlegung ca. von ca. 45 mm  
*Mainspring on special height adjustable spring seats at top with  
 separate dampers and exchange bump stop,  
 bump travel : original; lowering about 45 mm*

**II.1 Beschreibung der**  
**Description of**

**VORDERACHS-FAHRWERKSTEILE**  
**FRONT AXLE SUSPENSION PARTS**

**II.1.1 Federung**  
**Springs**

Bauart <i>Design</i>	Schraubendruckfeder <i>coil spring</i>
Kennzeichnung: <i>Identification</i> Herstellerzeichen : <i>Manufacturer's mark :</i> Art/Ort der Kennzeichnung: <i>Type / Location of marking</i>	<b>E4-FD1-Y065B00</b> (Hauptfeder) ( <i>mainspring</i> ) Bilstein und Herstelldatum codiert <i>Bilstein and date of manufacture coded</i> aufgedruckt im Bereich mittlere Windung <i>printed on area of centre coil</i>
Oberflächenschutz <i>Surface protection</i>	Kunststoffbeschichtung <i>powder coating</i>
Feder-Charakteristik <i>Characteristic</i>	progressive
Außendurchmesser (mm) <i>Outer diameter</i>	125
Drahtdurchmesser (mm) <i>Wire diameter</i>	12,5
ungespannte Federlänge <i>untensioned length</i>	>220
Gesamtwindungszahl <i>Total number of coils</i>	5,9

TEILEGUTACHTEN Nr.: TU-025414-F0-014  
 TÜV Nord part certificate No.:

Hersteller : ThyssenKrupp Bilstein GmbH  
 Manufacturer

Prüfgegenstand : Höhenverstellbares Fahrwerk  
 object tested : height adjustable suspension system

Seite 5 von 11  
 page of

Typ : 48-141147; 47-141179  
 type

Datum / date  
 29.04.2016

### II.1.2

#### Dämpfung Damping

Bauart <i>Design</i> Herstellerzeichen : <i>Manufacturer's mark :</i>	Federbein / Einrohr, Gasdruck <i>strut / monotube, gas pressure</i>  Bilstein	
Oberflächenschutz <i>Surface protection</i>	Verzinkung <i>Galvanisation</i>	
Dämpfungs-Charakteristik <i>Damping-characteristic</i> Kennzeichnung: (li / re) <i>Identification (left / right)</i> Art/Ort der Kennzeichnung: <i>Type / Location of marking</i>	verstellbar <i>adjustable</i>  <b>VM3-E115</b>	nicht verstellbar <i>non adjustable</i>  <b>VE3-E118</b>
	Einrollung und Folienaufkleber <i>rolled in and foil sticker</i>	

### II.1.3

#### Höhenverstellsystem Height adjustment system

Art: <i>Type:</i>	Federtellermutter mit Konternutter auf Dämpferrohrgewinde <i>Spring plate nut with counter nut on damper tube thread</i>
zulässiger Verstellbereich: <i>Permissible adjustment range</i>	siehe Blatt 3 <i>see page 3</i>

### II.1.4

#### Einfederungsbegrenzung und Einfederwege: Bumpstops and bump travel

Teileart / System: <i>type of part / system:</i> Hersteller: <i>manufacturer:</i>	Austausch-PUR-Endanschlag <i>replacement PUR bump stop</i>  ThyssenKrupp Bilstein GmbH
Einbaulage: <i>mounting position:</i>	auf der Kolbenstange im Dämpferrohr <i>on the piston rod inside damper tubes</i>
Höhe / Ø: <i>height / Ø</i>	65 / 32
Einfederwege: <i>bump travel</i>	um 10 mm vergrößert <i>enlarged by 10 mm</i>

TEILEGUTACHTEN Nr.: TU-025414-F0-014  
 TÜV Nord part certificate No.:

Hersteller : ThyssenKrupp Bilstein GmbH  
 Manufacturer

Prüfgegenstand : Höhenverstellbares Fahrwerk  
 object tested : height adjustable suspension system

Seite 6 von 11  
 page of

Typ : 48-141147; 47-141179  
 type

Datum / date  
 29.04.2016

**II.2 Beschreibung der**  
*Description of*

**HINTERACHS-FAHRWERKSTEILE**  
**REAR AXLE SUSPENSION PARTS**

**II.2.1**

**Federung**  
**Springs**

Bauart <i>Design</i>	Schraubendruckfeder <i>coil spring</i>
Kennzeichnung: <i>Identification</i>	<b>E4-FD1-Y066B00</b> Hauptfeder <i>(mainspring)</i>
Herstellerzeichen : <i>Manufacturer's mark :</i> Art/Ort der Kennzeichnung: <i>Type / Location of marking</i>	Bilstein und Herstelldatum codiert <i>Bilstein and date of manufacture coded</i> aufgedruckt im Bereich mittlere Windung <i>printed on area of centre coil</i>
Oberflächenschutz <i>Surface protection</i>	Kunststoffbeschichtung <i>powder coating</i>
Feder-Charakteristik <i>Characteristic</i>	progressive
Außendurchmesser (mm) <i>Outer diameter</i>	97
Drahtdurchmesser (mm) <i>Wire diameter</i>	12,5
ungespannte Federlänge <i>untensioned length</i>	>240
Gesamtwindungszahl <i>Total number of coils</i>	7,8

**II.2.2**

**Dämpfung**  
**Damping**

Bauart <i>Design</i>	Einrohr, Gasdruck <i>monotube, gas pressure</i>	
Herstellerzeichen : <i>Manufacturer's mark :</i>	Bilstein	
Oberflächenschutz <i>Surface protection</i>	Lackierung <i>paint coat</i>	
Dämpfungs-Charakteristik <i>Damping-characteristic</i>	verstellbar <i>adjustable</i>	nicht verstellbar <i>non adjustable</i>
Kennzeichnung: <i>Identification</i>	<b>BM5-E116</b>	<b>BE3-E516</b>
Art /Ort der Kennzeichnung: <i>Type / Location of marking</i>	Einrollung und Folienaufkleber <i>rolled in and foil sticker</i>	

TEILEGUTACHTEN Nr.: TU-025414-F0-014  
 TÜV Nord part certificate No.:

Hersteller : ThyssenKrupp Bilstein GmbH  
 Manufacturer

Prüfgegenstand : Höhenverstellbares Fahrwerk  
 object tested : height adjustable suspension system

Seite 7 von 11  
 page of

Typ : 48-141147; 47-141179  
 type

Datum / date  
 29.04.2016

### II.2.3

#### Höhenverstellsystem Height adjustment system

Art: Type:	spezielles Federlager (Gewinderohr mit Federteller Mutter) auf ursprünglichen oberen Federsitz aufgesteckt <i>special spring seat (threaded tube with spring seat nut) sticked on upper original spring seat</i>
zulässiger Verstellbereich: Permissible adjustment range	siehe Blatt 3 <i>see page 3</i>

### II.2.4

#### Einfederungsbegrenzung und Einfederwege: Bump stops and bump travel

Teileart / System: type of part / system:	Austausch-PUR-Endanschlag <i>exchange PUR bumpstop</i>	
Einbaulage: mounting position:	auf der Kolbenstange des Dämpfers: <i>on the piston rod of damper:</i>	
	BM5-E116	BE3-E516
Höhe / Ø: height / Ø	65 / 32	70 / 55
Einfederwege: bump travel	serienmäßig <i>original</i>	

### III. Hinweise zur Kombinierbarkeit mit weiteren Änderungen Notes on possible combination with other modifications

#### III.1 Rad/Reifenkombinationen Wheel-/ tyre combinations

##### Serien-Rad/Reifen-Kombinationen Series wheel-/ tyre combinations

Es bestehen keine technischen Bedenken gegen die Verwendung aller serienmäßigen Rad-/Reifenkombinationen.  
*There are no technical objections against the use of all O.E. wheel-/ tyre combinations.*



TEILEGUTACHTEN Nr.: TU-025414-F0-014

TÜV Nord part certificate No.:

Hersteller : ThyssenKrupp Bilstein GmbH  
Manufacturer



Prüfgegenstand : Höhenverstellbares Fahrwerk  
object tested : height adjustable suspension system

Seite 8 von 11  
page of

Typ : 48-141147; 47-141179  
type

Datum / date  
29.04.2016

### **Sonder-Rad/Reifenkombinationen** **Special wheel-/ tyre combinations**

Aufgrund der vergrößerten Einfederwege an Achse 1 müssen alle bereits eingetragenen (genehmigten) Sonderrad-/ Reifenkombinationen hinsichtlich der Freigängigkeit neu überprüft werden. Kritische Stellen z.B.: Bereich der äußeren Reifenflanke über der Radmitte.

Sofern diese Rad/Reifenkombinationen nicht nachfolgend aufgeführt sind oder aufgrund ihrer Abmessungen nach außen (kleinere Abrollumfänge/Flankenbreiten, größere Einpresstiefen) kleiner sind als die aufgeführten, muss die Überprüfung unter Vorlage des Fahrzeugbriefes nach §21 StVZO durch einen amtlich anerkannten Sachverständigen oder Prüfer an einer TÜV-/TÜH-Prüfstelle durchgeführt werden. Bereits ausgestellte Anbaubescheinigungen über Sonder-Rad/Reifenkombinationen sind ungültig, sofern sie keinen Hinweis auf die vorliegende Fahrwerksänderung enthalten.

*Because of the increased bump travel on axle 1, all special wheel-/ tyre combinations which have already been entered (approved) must be re-examined with regard to freedom of motion. Critical areas are f.e. area of inner and outer tyre flank above centre of wheel.*

*In so far as these wheel-/ tyre combinations are not listed below, the examination must be carried out by an officially recognised expert or test engineer at a TÜV/TÜH test facility in accordance with §21 German Road Traffic Licensing Code - StVZO. The vehicle registration document must be presented. Any certificates already obtained with regard to special wheel-/ tyre combinations are invalid if they do not contain a reference to the suspension system described in this document.*

### **III.2 Spoiler, Sonderauspuffanlagen etc.** **Aerodynamic devices, special exhaust systems etc.**

Die Bodenfreiheit im Leerzustand wird durch den Einbau der Sonderfedern verringert. Sie entspricht in etwa der eines teilbeladenen Serienfahrzeugs. Bei Ausladung des Fahrzeugs bis zu den zulässigen Achslasten reduziert sich die Bodenfreiheit im Vergleich zum Serienfahrzeug. Es werden 80 mm unter festen Teilen jedoch nicht unterschritten. Bei Anbau von Spoilern, Heckschürzen und Sonderauspuffanlagen ist der verringerte Überhangwinkel zu beachten (Befahren von Rampen etc.).

*The ground clearance in unladen state is reduced by the installation of special springs. It is the approximately equivalent of that of a partially laden series vehicle. When the vehicle is loaded to the admissible axle loads the ground clearance is reduced as compared to the series vehicle. But it is not lower than 80 mm under firm parts. If spoilers, rear aprons and special exhaust systems are mounted, however, the reduced angle of slope must be noted (travelling on ramps etc.).*

### **III.3 Anhängerkupplung** **Trailer coupling**

Die vorgeschriebene Mindesthöhe der Kupplungskugel bei zulässigem Gesamtgewicht des Fahrzeugs über der Fahrbahn (gem. DIN 74058) beträgt 350 mm.

*The specified minimum height of the coupling ball above the road surface with the permissible total weight of the vehicle (acc. DIN 74058) is 350 mm.*



TEILEGUTACHTEN Nr.: TU-025414-F0-014  
TÜV Nord part certificate No.:

Hersteller : ThyssenKrupp Bilstein GmbH  
Manufacturer

Prüfgegenstand : Höhenverstellbares Fahrwerk  
object tested : height adjustable suspension system

Seite 9 von 11  
page of

Typ : 48-141147; 47-141179  
type

Datum / date  
29.04.2016

#### IV. Hinweise und Auflagen Notes and conditions

##### **Auflagen für den Einbaubetrieb und die Änderungsabnahme:** *Notes and conditions for the installation shop and modification acceptance*

- IV.1** Die Scheinwerfereinstellung ist zu überprüfen.  
*Headlamp adjustment must be checked.*
- IV.2** Nach erfolgter Umrüstung ist eine Achsvermessung des Fahrzeugs durchzuführen.  
*After modification an axle alignment must be carried out on the vehicle.*
- IV.3** Die Endanschläge (Gummihohlfedern) müssen der Beschreibung unter Punkt II.1.4 und II.2.4 entsprechen. Zusätzliche Federwegbegrenzer sind nicht zulässig.  
*The bump stops must correspond to the descriptions in this report. Additional bump travel limiters are not allowed.*
- IV.4** Die Einschränkungen zum Verwendungsbereich (s. Punkt I) sind zu beachten.  
*The limitations with regard to the area of use (see Point 1) must be observed.*
- IV.5** Der Verstellbereich der Federteller ist nur freigegeben im Bereich der unter Punkt I angegebenen Werte.  
Die Einstellung ist jeweils so vorzunehmen, dass das Fahrzeug im Leerzustand plus Fahrer gerade steht. Die tiefste freigegebene Einstellung und der zulässige Verstellbereich sind unter Angabe der achsfesten Bezugspunkte in die Anbauprüfbescheinigung einzutragen.  
  
*The adjustment range of the spring plates is only approved within the range of the values given in Point 1.  
Adjustment must be carried out so that the body is level when the vehicle is empty apart from the driver.  
The lowest approved adjustment and the permissible adjustment range are to be entered, stating the fixed axle reference points. (Example, see below).*
- IV.6** Als Kontrollmaß ist der Abstand zwischen Radmitte und Kotflügelunterkante an der Vorderachse zu messen und die Abnahmebestätigung einzutragen.  
*For controlling purposes the distance between centre of wheel and edge of wheel housing above is to be measured and entered into the confirmation of the installation.*

##### **Hinweise und Auflagen zum Anbau:**

###### **Notes and conditions for mounting:**

Der Aus- und Einbau erfolgt gemäß den Angaben des Fahrzeugherstellers im Werkstatthandbuch.

*Disassembly and installation must be carried out in accordance with the manufacturer's instructions as contained in the workshop manual.*



TEILEGUTACHTEN Nr.: TU-025414-F0-014

TÜV Nord part certificate No.:

Hersteller : ThyssenKrupp Bilstein GmbH  
 Manufacturer

Prüfgegenstand : Höhenverstellbares Fahrwerk  
 object tested : height adjustable suspension system

Seite 10 von 11  
 page of

Typ : 48-141147; 47-141179  
 type

Datum / date  
 29.04.2016

**Berichtigung der Fahrzeugpapiere:**  
**Amendment of vehicle documents:**

Eine Berichtigung der Fahrzeugpapiere ist erforderlich, aber zurückgestellt.  
 Sie ist der zuständigen Zulassungsbehörde bei deren nächster Befassung mit den Fahrzeugpapieren durch den Fahrzeughalter zu melden. Folgendes Beispiel für die Eintragung wird vorgeschlagen:

*Correction of the vehicle documents is necessary, but has been postponed.  
 The competent licensing authority must be notified by the vehicle owner accordingly the next time they deal with the vehicle documents. The following example is suggested for the entry:*

Ziffer item	Eintragung entry
22	<p>M. SONDERFAHRWERK THYSSENKRUPP BILSTEIN GMBH , TYP: 48-141147; 47-141179*), BEST. AUS FEDERN, KENZ. V/H: E4-FD1-Y065B00 / E4-FD1-Y066B00 U. DÄMPFERN, KENZ. VORNE VM3-E115 <i>oder</i> VE3-E118*), HINTEN BM5-E116 <i>oder</i> BE3-E516*); ZUL. EINSTELLUNGEN VORNE: 200 BIS 225 MM FEDERAUFLAGE BIS MITTEUNTERE BEF.SCHRAUBE FEDERBEIN, HINTEN: 60 BIS 80 MM FEDERAUFLAGE BIS AUFLAGERAND D.HÖHENVERSTELL.* EINFEDERWEGE VORNE UM 10 MM VERGRÖßERT / HINTEN SERIENMÄßIG* ENTSPRECHEND VERRINGERTE DYNAM. BODENFREIHEIT BEACHTEN*KONTROLLMAß: .....MM**          MODIFIED SPECIAL SUSPENSION, THYSSENKRUPP BILSTEIN GMBH, TYPE: 48-141147; 47-141179..*), CONSISTING OF SPRINGS, IDENTIFICATION F/R: E4-FD1-Y065B00 / E4-FD1-Y066B00 AND DAMPERS, IDENTIFICATION FRONT VM3-E115 VE3-E118 *); REAR: BM5-E116 or BE3-E516*); PERMISSIBLE ADJUSTMENT RANGE FRONT: 200 TILL 225 MM DISTANCE SPRING SEAT TO CENTRE OF LOWER FIXING BOLT OF STRUT; REAR: 60 TILL 80 MM; FROM SPRING SEAT TO TOP EDGE OF HEIGHT ADJUSTMENT SYSTEM * SUSPENSION TRAVEL: FRONT ENLARGED BY 10 MM / REAR ORIGINAL * REGARDE REDUCED DYNAMIC GROUND CLEARANCE*</p>

\*) Nicht Zutreffendes streichen  
 \*) cross out not valid

**V. Prüfgrundlagen und Prüfergebnisse**  
**Basis of tests and test results**

Das Versuchsfahrzeug und die Fahrwerksteile wurden einer Prüfung gemäß den Prüfbedingungen über Fahrzeugtiefer-/ und Höherlegungen des VdTÜV-Merkblattes 751 (08/2008) unterzogen.

Die Prüfbedingungen wurden erfüllt.

*The test vehicle and the modification parts were subjected to a test in accordance with the test conditions regarding raising / lowering of vehicles contained in VdTÜV Merkblatt 751.*

*The test conditions were fulfilled.*

**VI. Anlagen**  
**Annexes**

keine  
 none



TEILEGUTACHTEN Nr.: TU-025414-F0-014

TÜV Nord part certificate No.:

Hersteller : ThyssenKrupp Bilstein GmbH  
Manufacturer



Prüfgegenstand : Höhenverstellbares Fahrwerk  
object tested : height adjustable suspension system

Seite 11 von 11  
page of

Typ : 48-141147; 47-141179  
type

Datum / date  
29.04.2016

## VII. Schlussbescheinigung Concluding certification

Es wird bescheinigt, dass die im Verwendungsbereich beschriebenen Fahrzeuge nach der Änderung und der durchgeführten und bestätigten Änderungsabnahme unter Beachtung der in diesem Teilegutachten genannten Hinweise / Auflagen insoweit den Vorschriften der StVZO in der heute gültigen Fassung entsprechen.

Der Hersteller (Inhaber des Teilegutachtens) hat den Nachweis (Reg-Nr.: 97031 ) erbracht, dass er ein Qualitätssicherungssystem gemäß Anlage XIX, Abschnitt 2 StVZO unterhält.

Das Teilegutachten umfasst die Blätter 1 – 11 einschließlich der unter VI. aufgeführten Anlagen und darf nur im vollen Wortlaut vervielfältigt und weitergegeben werden.

Das Teilegutachten verliert seine Gültigkeit bei technischen Änderungen am Fahrzeugteil oder wenn vorgenommene Änderungen an dem beschriebenen Fahrzeugtyp die Verwendung des Teiles beeinflussen sowie bei Änderung der gesetzlichen Grundlagen.

*It is hereby certified that the vehicles described under area of use satisfy the regulations of StVZO in the current version after modification and implemented and verified modification acceptance, provided the notes / conditions given in the present TÜV Nord part certificate are observed.*

*The manufacturer (owner of the TÜV Nord part certificate) has furnished evidence (Reg-Nr.: 97031) that he maintains a quality system in accordance with Annex XIX, Section 2 StVZO.*

*The TÜV Nord part certificate consists of pages 1 – 11 including the annexes listed under VI. and it may only be reproduced and passed on in its unabbreviated form.*

*The TÜV Nord part certificate shall cease to be valid if technical modifications are made to the vehicle part or if modifications made to the vehicle type described affect use of the part and in the case of any changes to the statutory specifications.*

Geschäftsstelle Essen, den 29.04.2016

Nachtrag F: Erweiterung des Verwendungsbereichs  
supplement F: extension of range of use

### PRÜFLABORATORIUM / TEST LABORATORY

TÜV NORD Mobilität GmbH & Co. KG  
IFM - Institut für Fahrzeugtechnik und Mobilität  
Adlerstr. 7, 45307 Essen

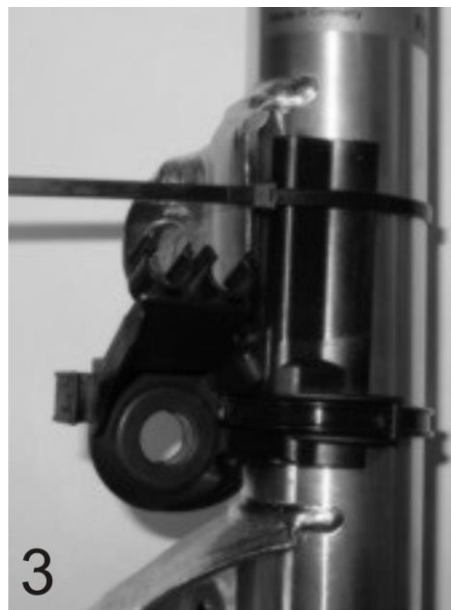
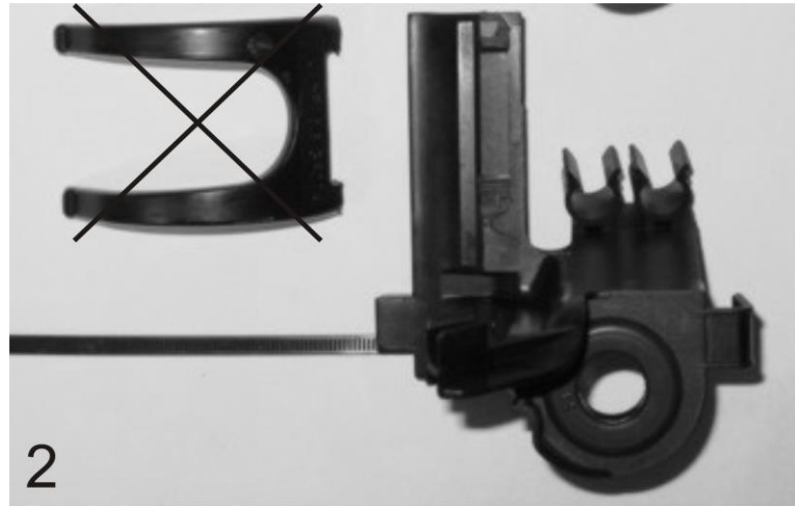
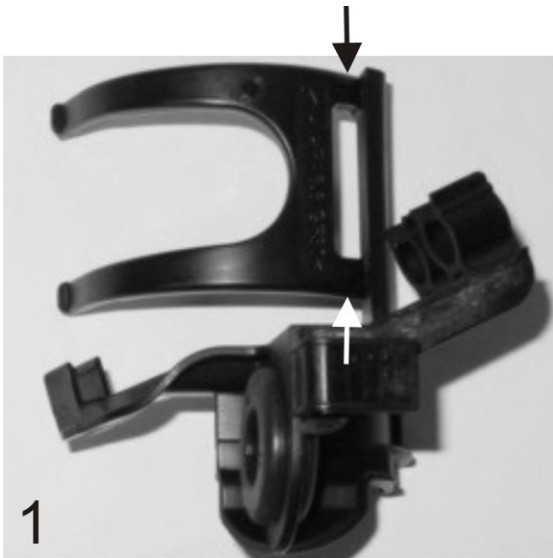
DIN EN ISO/IEC 17025, 17020

Benannt als Technischer Dienst / Designated as Technical service  
vom Kraftfahrt Bundesamt / by Kraftfahrt-Bundesamt: KBA – P 00004-96



Dipl.-Ing. Marquardt

ThyssenKrupp Bilstein GmbH  
Milsper Straße 214; D-58256 Ennepetal  
Postfach 1151, D-58240 Ennepetal  
Phone: +49 2333 791-4444  
Fax: +49 2333 791-4400  
[info@bilstein.de](mailto:info@bilstein.de), [www.bilstein.de](http://www.bilstein.de)



**Einbauanleitungen für Hinterachsen - mounting instruction for rear axle**

**Ausbau**

Fahrzeug auf eine radfreie Hebebühne stellen, anheben und Räder demontieren.



**Beim Ausbau ist unbedingt darauf zu achten, dass die Zuleitungen der Bremsanlage immer spannungsfrei sind. Eine Abstützung ist mit geeignetem Hilfswerkzeug stets vorzusehen!**

Untere und obere Befestigung am Stützlager entfernen.

Anschließend den Stoßdämpfer ausbauen und die Original Anbauteile demontieren.

**Removal**

Place vehicle on a wheel-free car hoist, lift it and remove wheels.



**Pay attention that support wires of brake system are strain-free during removal. Stabilization by suitable means is demanded.**

Remove top and bottom mounting from support bearing.

Remove shock absorber and original mounting parts.

## Einbau

Original-/ BILSTEIN Anbauteile in umgekehrter Reihenfolge, analog zum Ausbau, montieren.

Original Schutzrohr und Außenanschlag entfallen.

BILSTEIN- Stoßdämpfer in umgekehrter Reihenfolge, analog zum Ausbau, montieren.

## Installing

Fit BILSTEIN and/ or original mounting parts in BILSTEIN shock absorber in reverse order to removal.

Do not reuse original dust cover and original bumper.

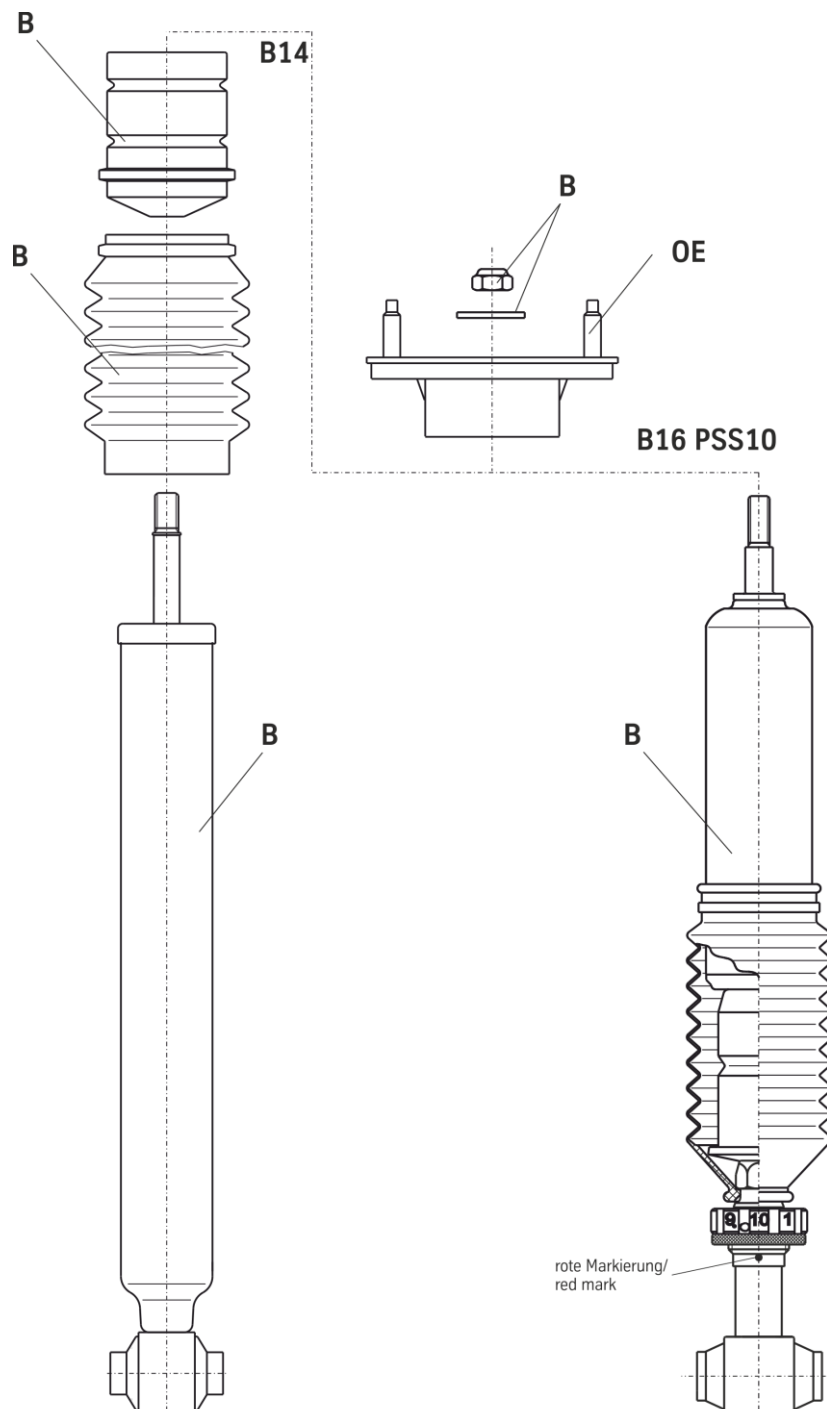
Fit BILSTEIN shock absorber to the vehicle in reverse order to removal.

## Hinterachse

rear axle

**OE=** Original Anbauteile  
Original Equipment

**B=** BILSTEIN Lieferumfang  
Delivered by BILSTEIN

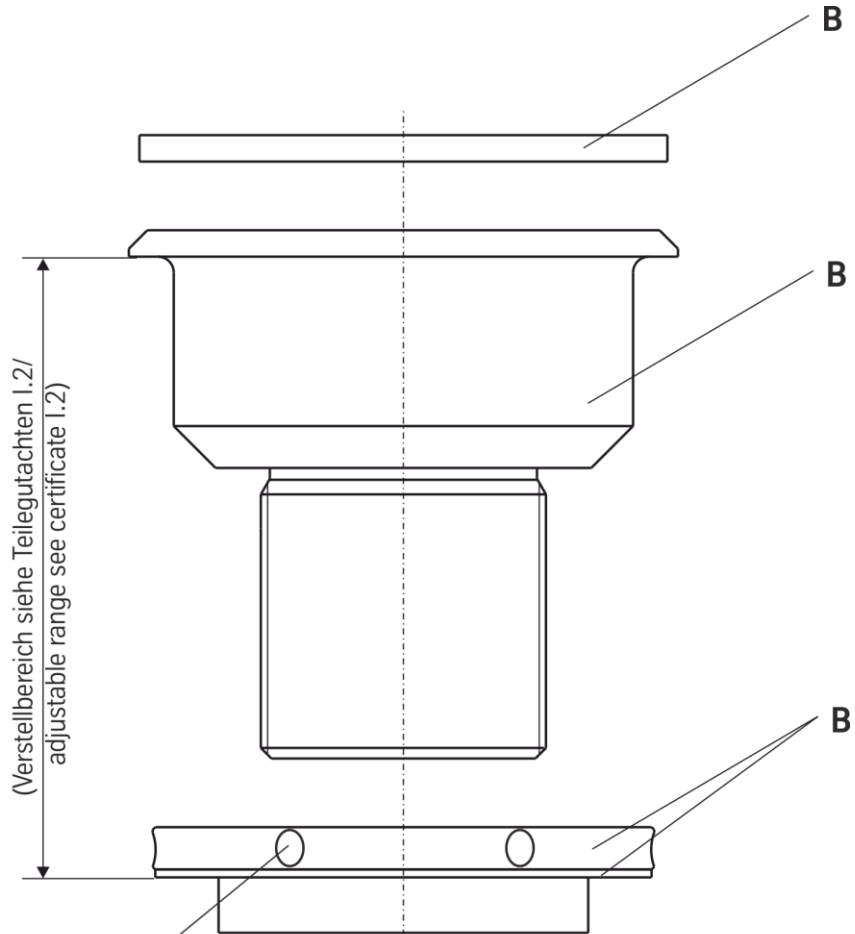


**Einbauanleitung für Hinterachs- Höhenverstellung**

**- mounting instruction for rear axle height adjustment**

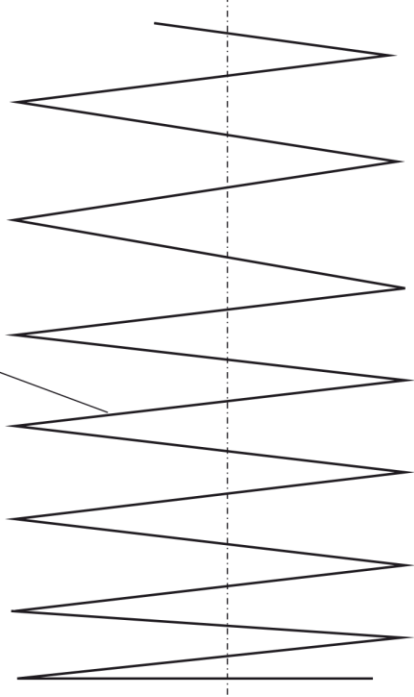
**OE=** Original Anbauteile  
Original Equipment

**B=** BILSTEIN Lieferumfang  
Delivered by BILSTEIN



**Beachte Seite 4!**  
**Notice page 4!**

**B**  
**E4-FD1-Y066B00**









ThyssenKrupp Bilstein GmbH  
Milsper Straße 214; D-58256 Ennepetal  
Postfach 1151, D-58240 Ennepetal  
Phone: +49 2333 791-4444  
Fax: +49 2333 791-4400  
[info@bilstein.de](mailto:info@bilstein.de), [www.bilstein.de](http://www.bilstein.de)