

**Inhalt :**

- PORSCHE 996 C2 PSS10
- Einbauanleitungen

**Contents:**

- PORSCHE 996 C2 PSS10**  
**- mounting instruction**

### **Vor dem Umbau sind folgende Maßnahmen unbedingt durchzuführen:**

- Lesen Sie die Hinweise auf den folgenden Seiten aufmerksam durch.  
Alle Fahrwerkselemente werden gemäß den Vorgaben und Richtlinien der Fahrzeughersteller aus- und eingebaut, sofern in unserer Einbauanleitung keine davon abweichenden Maßnahmen beschrieben werden.
- Kontrollieren Sie vor Beginn der Umbauarbeiten das Produkt auf Vollständigkeit!
- Vergleichen Sie die Maße und Befestigungspunkte/ -hilfen der Original- Stoßdämpfer mit den BILSTEIN – Stoßdämpfern.
- Richtungsangaben erfolgen immer in Fahrtrichtung gesehen.
- Entfernen Sie den negativen Batteriepol.  
Die Prüffahrzeuge sind Linkslenker.

### **Nach dem Umbau sind folgende Maßnahmen unbedingt durchzuführen:**

- Die Fahrzeughöhe muß mit Hilfe von Federteller und Kontermutter auf die Stoßdämpfer abgestimmt werden. Verwenden Sie nur die mitgelieferten Hakenschlüssel.
- Federbeine/ Dämpfer die in Gummiaufhängungen gelagert sind, dürfen erst angezogen werden, wenn das Fahrzeug wieder auf dem Boden steht. Andere Befestigungen (z. B. Schellen) müssen vor dem Herablassen des Fahrzeugs angezogen werden.
- Die Freigängigkeit der Rad-/ Reifenkombination ist zu überprüfen.
- Den negativen Batteriepol wieder anschließen.
- Spur, Sturz und, falls notwendig, die Bremskraftregelung ( lastabhängig) und ABS- Sensoren sind gemäß Werksangaben zu kontrollieren und anschließend einzustellen.
- Die Scheinwerfereinstellung ist zu prüfen und bei Bedarf einzustellen.

Darstellungen in diesen Unterlagen sind schematisch und nicht maßstabsgetreu! Möglicherweise sind Halter o. ä. am Federbein nicht oder nur angedeutet dargestellt!

### **Before installation please observe the following points:**

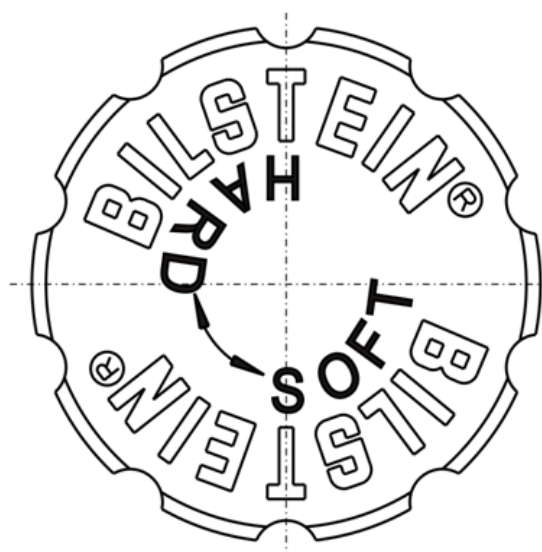
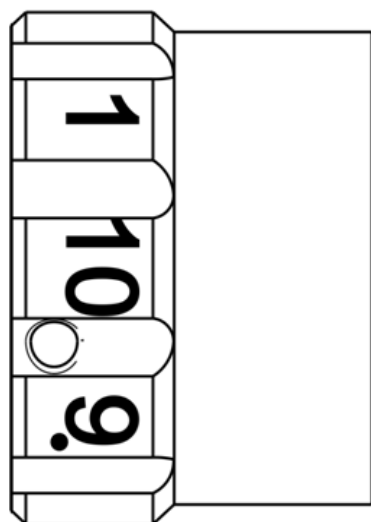
- Read all information in this manual carefully.  
All suspension components are fitted and removed according to the manufacturer's specifications for fitting and removing, if not otherwise required in these instructions.
- Check the product for all components before starting installation.
- Check that dimensions and fastening points are comparable between the original and Bilstein shock absorbers.
- Directional references (left, right, front, rear) are always with reference to the driving direction.
- Remove the negative battery pole.
- The test vehicles are left-hand drive cars.

### **After installation please observe the following points:**

- Set the vehicle height by adjusting spring plates and lock nuts on the new dampers. Only use the supplied spanner wrenches.
- All rubber-mounted strut/damper attachments must not be fully tightened until AFTER the suspension system is loaded (wheels on the ground). Other mounting fasteners (brackets for example) must be securely tightened BEFORE load is placed on the suspension system.
- Because the vehicle has been lowered, freedom of movement for all wheel/tire combinations must be checked.
- Connect the negative battery pole.
- After installing the suspension system, caster and camber must be checked and adjusted according to manufacturer's specifications.
- Check and reset load-dependent brake compensator and ABS system according to manufacturer's specifications.
- Check and adjust headlight aim.

All diagrams are generalized and not to scale! Brackets, etc. specific to strut are not shown!

Verstellposition 1 = **Komfort** ( im Uhrzeigersinn drehen )  
 Verstellposition 10 = **Sport** ( gegen Uhrzeigersinn drehen )



position 1 = **comfort** (counter-clockwise direction)  
 position 10 = **sport** (clockwise direction)

Beim Verstellen muß das Einrasten auf den verschiedenen Positionen mit einem „Klick“ deutlich spürbar sein.

During the adjustment you will hear a positive “click” at each position of the adjustment.

**Hinweis zur Vorderachse**

**Instruction for the front axle**

Die Verstelleinheit der Federbeine befindet sich an der Unterseite.

The adjusting element of the front struts is located at the bottom edge of the strut.

Die Verstellposition muss mit der am Aussenrohr angebrachten roten Markierung fluchten.

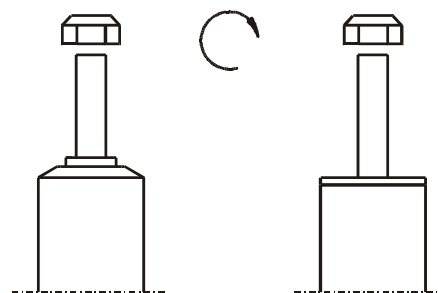
Adjusting position must be aligned with the red mark on outer tube.

Auslieferungszustand ist Verstellposition 1.

The strut is delivered in position 1.

**Tabelle Anzugsmomente - list of torques**

Gewinde	M8	M 10	M 12	M 14	M 16	Thread
Anzugsmoment Nm	13	25	45	72	110	Torque Nm
	10	19	34	54	83	Torque ft lb



Um eine mögliche Zerstörung des Produktes zu vermeiden, darf zum Lösen und Anziehen der Muttern kein Schlagschraubendreher verwendet werden. Selbstsichernde Muttern dürfen nur einmal verwendet werden!

Do not use an impact tool to loosen or tighten fasteners due to possible damage to the product. Self-locking nuts must only be used once!

## Ausbau Achsbein

Das Fahrzeug auf eine radfreie Hebebühne stellen, anheben und Räder demontieren.

Bei Fahrzeugen mit Xenon- Licht ist vor dem Ausbau der Federbeine, der Sensor für die Leuchtweitenregulierung auszubauen.



**Die Schräglenker sind beim Ausbau stets mit geeignetem Hilfswerkzeug abzustützen!**

Die untere Befestigung lösen und entfernen.

Die obere Befestigungsmutter am Stützlager entfernen. Nicht die Kolbenstangen- Muttern lösen!

Das Federbein komplett ausbauen und in einem geeigneten Spannbock spannen.

Die Feder mit einem Spanngerät so weit vorspannen, bis das Stützlager frei ist.

Mutter, Original- Anbauteile und Original-Feder demontieren. Hierbei ist zu prüfen, welche Original- Anbauteile durch Bilstein-Anbauteile ( Lieferumfang ) ersetzt werden.

### HINWEIS:

Die Original Pendelstütze entfällt und wird durch die Anbauteile im BILSTEIN Lieferumfang ersetzt (s. Seite 5).

## Einbau Achsbein

BILSTEIN und/ oder Original- Anbauteile, sowie die neue BILSTEIN- Feder in umgekehrter Reihenfolge, analog zum Ausbau, auf BILSTEIN- Achsbein montieren.



**Der im Gutachten angegebene Verstellbereich der Federteller darf nicht unter- oder überschritten werden!**

Die Einbaulage der Federn ist an der Bedruckung ablesbar. Die Federbezeichnung muß in Einbaulage lesbar sein.

Das komplettierte BILSTEIN- Achsbein in umgekehrter Reihenfolge analog zum Ausbau wieder montieren.

## Strut Removal

Place vehicle on a chassis hoist, lift it and remove wheels.

For vehicles equipped with xenon headlights, the sensor for the headlamp levelling controller must be removed first.



**The lower control arm must be supported by suitable means!**

Remove bottom mount.

Remove top nuts from support bearing.

Do not remove center nut at this time!

Remove complete strut and clamp it in an appropriate strut vise.

Using a suitable spring compressor, compress suspension spring until tension on support bearing is released.

Release center nut and remove original mounting parts and coil spring. Please refer to diagram to identify which parts will be replaced with BILSTEIN- supplied components.

## Strut Installation

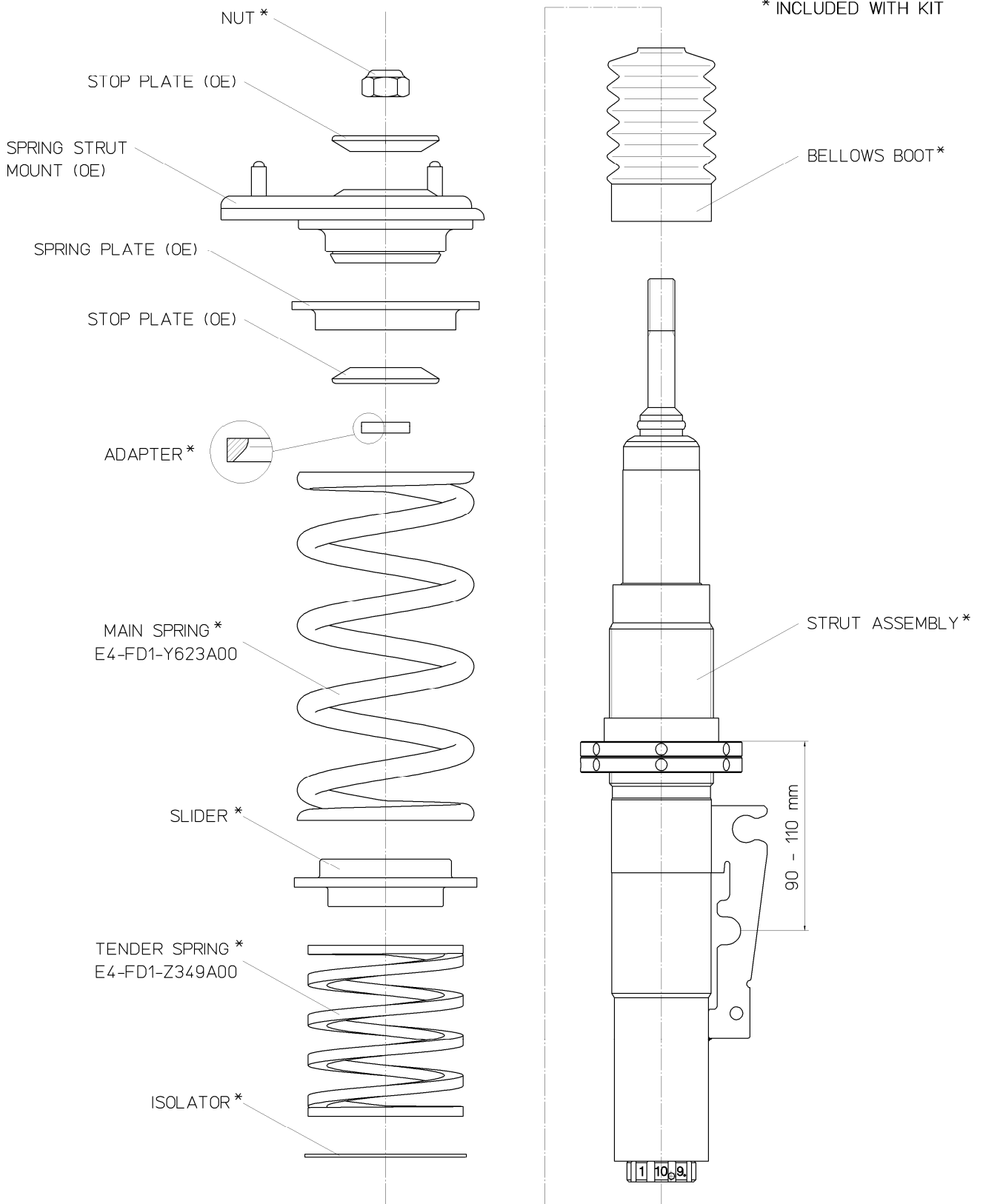
Assemble BILSTEIN and/or original mounting parts, as well as the new BILSTEIN springs on the BILSTEIN strut in reverse sequence of removal.



**IMPORTANT! Spring plates must not be adjusted outside the ranges specified below!**

The correct mounting position of the suspension springs can be determined by the printing on the springs; install them with the print upright.

Fit assembled BILSTEIN strut to the vehicle in reverse sequence of removal.



**OE = Original Anbauteile  
Original Equipment**

## Ausbau Stoßdämpfer

Das Fahrzeug auf eine radfreie Hebebühne stellen, anheben und Räder demontieren.



*Die Schräglenker sind beim Ausbau stets mit geeignetem Hilfswerkzeug abzustützen!*

Die untere Befestigung lösen und entfernen.

Die obere Befestigungsmutter am Stützlager entfernen. Nicht die Kolbenstangen- Mutternlösen!

Den Stossdämpfer komplett ausbauen und in einem geeigneten Spannbock spannen.

Die Feder mit einem Spanngerät so weit vorspannen, bis das Stützlager frei ist.

Mutter, Original- Anbauteile und Original-Feder demontieren. Hierbei ist zu prüfen, welche Original- Anbauteile durch Bilstein-Anbauteile ( Lieferumfang ) ersetzt werden.

Auf der Hinterachse entfaellt die Original- Federunterlage.

## PSS10- 10- fach- Stift- Verstellung

Die Verstelleinheit muß zuerst demontiert werden, bevor der BILSTEIN Stoßdämpfer mit BILSTEIN und / oder Original- Anbauteilen, in umgekehrter Reihenfolge, analog zum Ausbau komplettiert werden kann.

## Shock Absorber Removal

Place vehicle on a chassis hoist, lift it and remove wheels.



*The lower control arm must be supported by suitable means!*

Remove bottom mount.

Remove top nuts from support bearing. Do not remove center nut at this time!

Remove complete shock absorber and clamp it in an appropriate strut vise.

Compress suspension spring until tension on support bearing is released.

Release center nut and remove original mounting parts and coil spring. Please refer to diagram to identify which parts will be replaced with BILSTEIN- supplied components.

Original rubber spring pad at rear axle must replaced by Bilstein part.

## PSS10- 10 Step-Pin Adjustment

The adjustment unit must be disassembled before the shock absorber installation can be completed with BILSTEIN and/or original mounting parts.

The adjustment range of the spring plates is only approved within the range of the values given in the table below. Adjustments must be set so that the body is level when the vehicle is empty apart from the driver. The lowest approved adjustment and the permissible adjustment range are to be entered, stating the fixed axle reference points. (Example, see below).

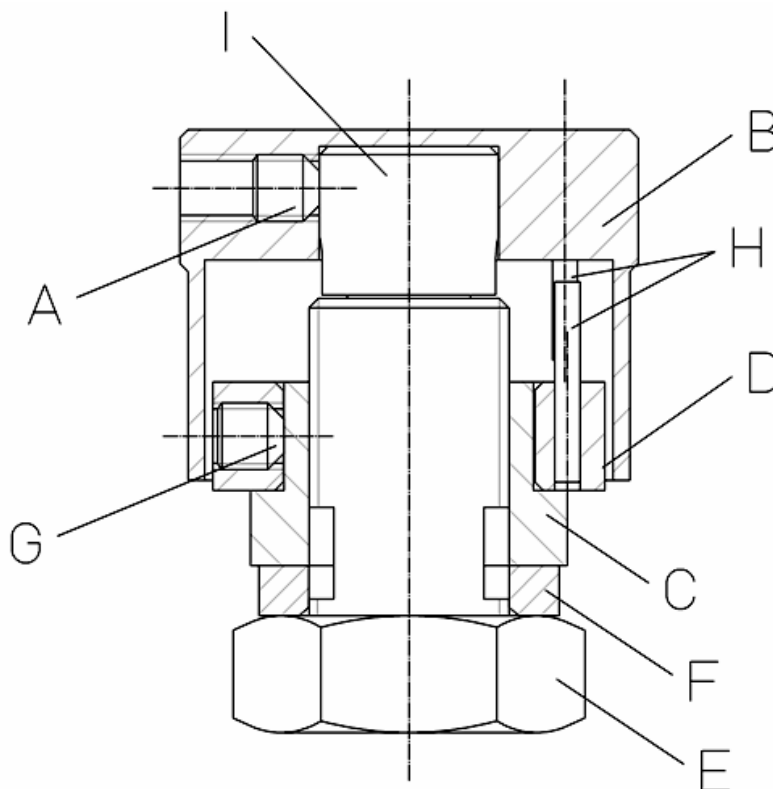
Manufacturer	PORSCHE
ABE-/ EG- BE- No.	e13*98/14*0031*..
type designation	996 C2 (2WD)
model	996

<b>FRONT</b>	according to permissible axle load and adjusting dimensions	
spring part number	main spring E4-FD1-Y623A00	helper spring E4-FD1-Z349A00
shock absorber part number	with damping force adjustment VM3-E712	
permissible adjustment range	maximum permissible axle load 780 kg (1716 lb) 90 – 110 mm* = 20 mm range	
* measurement: top edge of spring seat down to the center of mounting screw		

<b>REAR</b>	according to permissible axle load and adjusting dimensions	
spring part number	main spring E4-FD1-Y518A00	helper spring E4-FD1-Y504A01
shock absorber part number	with damping force adjustment BM5-D540	
permissible adjustment range	maximum permissible axle load 1180 kg (2596 lb) 185 - 190 mm* = 5 mm range	
* measurement: top edge of spring seat down to the center of mounting screw		

- There are no technical objections against the use of all O.E. wheel/tire combinations.
- The ground clearance in unladen state is reduced by the installation of special springs. It is the approximate equivalent of that of a partially laden stock vehicle. When the vehicle is loaded to the permissible axle loads the ground clearance does not change as compared to the stock vehicle. If spoilers, rear aprons and special exhaust systems are mounted, however, the reduced angle of slope must be noted (travelling on ramps etc.).
- The specified minimum height of the coupling ball above the road surface with the permissible total weight of the vehicle (acc. DIN 74058) is 350 mm.

- A- Gewindeschraube  
Set screw
- B- Verstellkopf  
Adjusting head
- C- Kontermutter M12x 1  
lock nut M12x 1
- D- Anschlagsscheibe  
End stop disc
- E- Mutter M12x1  
Nut M12x1
- F- Hülse  
sleeve
- G- Gewindeschraube  
Set screw
- H- Anschlagstift  
End stop pin
- I- Verstellechraube  
Adjusting screw



Verstellposition **1 = komfort**  
(gegen Uhrzeigersinn drehen)  
Verstellposition **10 = sport**  
(im Uhrzeigersinn drehen)

#### Hinweis zur Hinterachse

Auslieferungszustand ist Verstellposition **10**.

position **1 = komfort**  
(counter-clockwise direction)  
position **10 = sport**  
(clockwise direction)

#### Instruction for the rear axle

The shock is delivered in position **10**.



## Ausbau Verstelleinheit PSS10

Zuerst die Gewindeschraube ( A ) lösen um den Verstellkopf ( B ) zu entfernen.

Die Kontermutter ( C ) zusammen mit der Anschlagscheibe ( D ) abschrauben.

Nun können alle weiteren Anbauteile demontiert und der BILSTEIN- Stoßdämpfer mit BILSTEIN und / oder Original- Anbauteilen in umgekehrter Reihenfolge, analog zum Ausbau komplettiert werden (s.Abb. S. 20).

## Einbau Verstelleinheit PSS10

Die 6kt- Mutter ( E ) auf Block anziehen. Dann die Hülse ( F ) aufziehen und zusammen mit der Mutter/ Anschlagscheibe ( C / D ) kontern.

Durch Lösen der Gewindeschraube ( G ) und verdrehen der Anschlagscheibe ( D ) auf einen vorher selbst festgelegten markanten Karosseriepunkt, kann eine optimale Einbauposition erreicht werden. Anschließend die Gewindeschraube wieder festziehen. Die Stifte ( C ) dienen als Anschlagpunkte.

Den Verstellkopf ( B ) wieder plan auf die Verstellschraube ( I ) setzen und im Uhrzeigersinn bis zum Anschlag drehen.

Den Verstellkopf ( B ) mit der Gewindeschraube ( A ) wieder sichern.

Der Verstellkopf muß sich anschließend leicht drehen lassen. Sollte dies nicht der Fall sein, demontieren Sie die Verstelleinheit und wiederholen Sie den Vorgang noch einmal.

## Einbau Stoßdämpfer

BILSTEIN und/ oder Original- Anbauteile, sowie die neue BILSTEIN- Feder in umgekehrter Reihenfolge, analog zum Ausbau, auf BILSTEIN- Stossdämpfer montieren.



***Der im Gutachten angegebene Verstellbereich der Federteller darf nicht unter- oder überschritten werden!***

Den komplettierten Stossdämpfer in umgekehrter Reihenfolge analog zum Ausbau wieder montieren.

## Adjustment Unit Removal PSS10

Loosen setscrew (A), then remove adjusting head (B).

Remove the locknut (C) together with end stop disc (D).

Remove sleeve (F) and nut (E).

Remove all original mounting parts and fit Bilstein and/or original mounting parts in reverse sequence of removal (see figure on page 10).

## Adjustment Unit Installation PSS10

Tighten nut (E) to sleeve (F) and fit lock nut (C) together with end stop disc (D).

To set the initial position of the adjusting head (B) relative to the adjusting mechanism, loosen the set screw (G) and turn the end stop disc (D) to the desired position. Tighten the setscrew. Pins (H) are end stops.

Place the adjusting knob (B) flat on the adjusting screw (I) and turn it clockwise to the end stop.

Fix the adjusting head (B) with setscrew (A).

The adjusting head should move easily and with distinct "clicks" at each adjustment position. If not, disassemble the adjustment unit and reassemble according to the instructions.

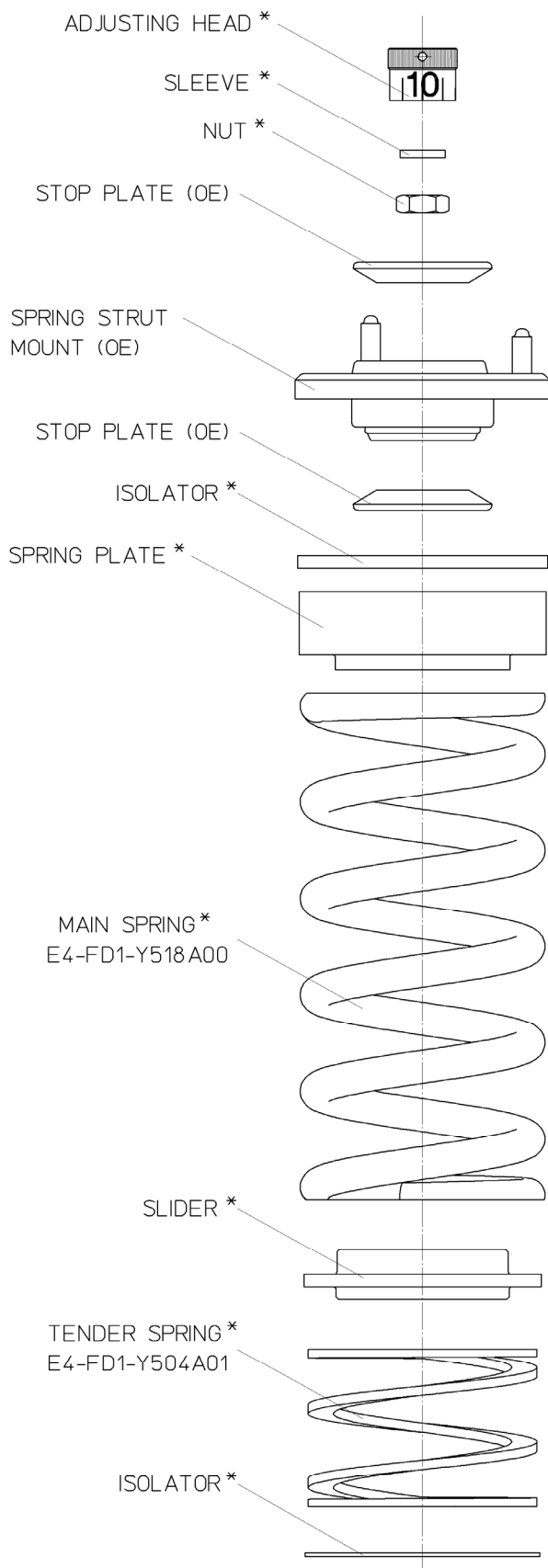
## Shock Absorber Installation

Assemble BILSTEIN and/ or original mounting parts, as well as the new BILSTEIN springs on the BILSTEIN shock in reverse sequence of removal.

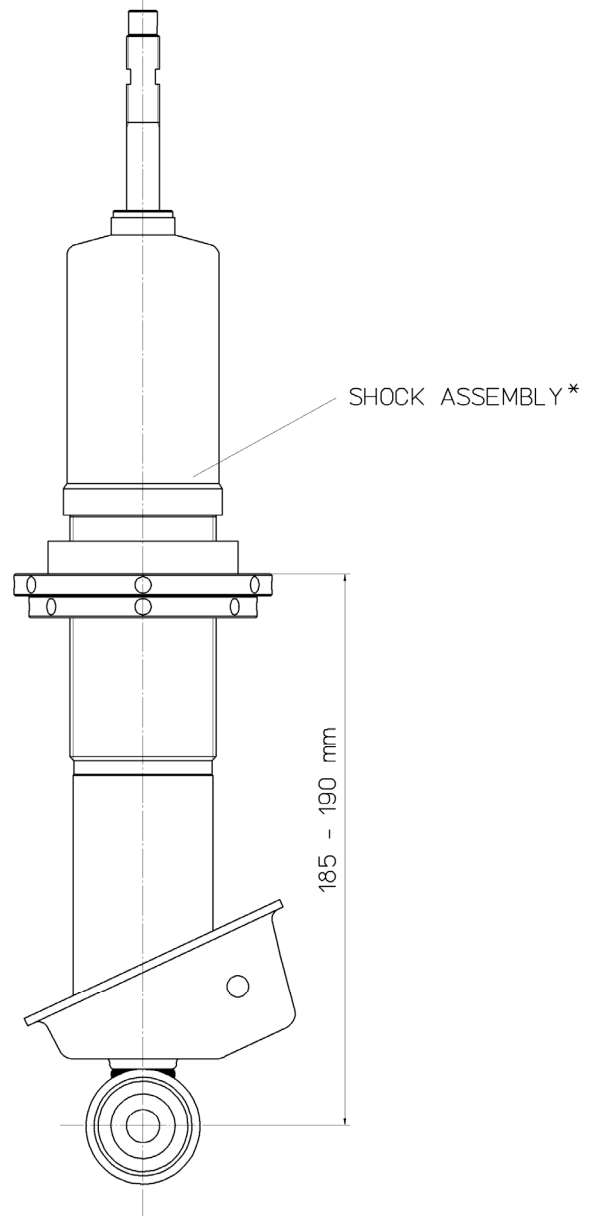


***IMPORTANT! Spring plates must not be adjusted outside the ranges specified below!***

Fit assembled shock absorber to the vehicle in reverse sequence of removal.



\* INCLUDED WITH KIT



**OE** = Original Anbauteile  
Original Equipment

ThyssenKrupp Bilstein of America  
14102 Stowe Drive  
Poway, CA 92064  
Phone: (858) 386-5936  
Fax: (858) 386-5945  
Website: [www.bilstein.com](http://www.bilstein.com)