

Inhalt:

- **Teile- Gutachten für:**
(herausnehmbar)
 - **Mercedes Benz C-Klasse (W205) B14/ B16 PSS10**
 - **Mercedes Benz C-Klasse (C205) B14/ B16 PSS10**
 - **Mercedes Benz C-Klasse (A205) B14/ B16 PSS10**
 - **Mercedes Benz C-Klasse (S205) B14/ B16 PSS10**
- **Einbauanleitungen**

Contents:

Certificate (removable) **for:**

- Mercedes Benz C-class (W205) B14/ B16 PSS10 -**
- Mercedes Benz C-class (S205) B14/ B16 PSS10 -**
- Mercedes Benz C- class (A205) B14/ B16 PSS10 -**
- Mercedes Benz C- class (S205) B14/ B16 PSS10 -**

mounting instruction -



Vor dem Umbau sind folgende Maßnahmen unbedingt durchzuführen:

- Lesen Sie die Hinweise auf den folgenden Seiten aufmerksam durch.
Alle Fahrwerkselemente werden gemäß den Vorgaben und Richtlinien der Fahrzeughersteller aus- und eingebaut, sofern in unserer Einbauanleitung keine davon abweichenden Maßnahmen beschrieben werden.
- Kontrollieren Sie ob das vorliegende Kit/ Gutachten für Ihren Fahrzeugtyp richtig ausgewählt ist.
- Kontrollieren Sie vor Beginn der Umbauarbeiten das Produkt auf Vollständigkeit!
- Vergleichen Sie die Maße und Befestigungspunkte/ -hilfen der Original- Stoßdämpfer mit den BILSTEIN – Stoßdämpfern.
- Richtungsangaben erfolgen immer in Fahrtrichtung gesehen.
- Entfernen Sie den negativen Batteriepol.
- Die Prüffahrzeuge sind Linkslenker.

Nach dem Umbau sind folgende Maßnahmen unbedingt durchzuführen:

Die Fahrzeughöhe muss mit Hilfe von Federteller und Kontermutter/ Federteller und Gewindestift (siehe Hinweise S.4) auf die Stoßdämpfer abgestimmt werden. Verwenden Sie nur die mitgelieferten Hakenschlüssel/ Innen-6kt-Schlüssel.

- Den negativen Batteriepol wieder anschließen.
- Federbeine/ Dämpfer die in Gummiaufhängungen gelagert sind, dürfen erst angezogen werden, wenn das Fahrzeug wieder auf dem Boden steht. Andere Befestigungen (z. B. Schellen) müssen vor dem Herablassen des Fahrzeugs angezogen werden.
- Die Freigängigkeit der Rad-/ Reifenkombination ist zu überprüfen.
- Spur, Sturz und, falls notwendig, die Bremskraftregelung (lastabhängig) und ABS- Sensoren sind ebenso wie die Sensoren der Fahrerassistenzsysteme (z.B. Radarsensor, Kamerasysteme) gemäß Herstellervorgaben zu kontrollieren und anschließend einzustellen.
- Die Scheinwerfereinstellung ist zu prüfen und bei Bedarf einzustellen.

Darstellungen in diesen Unterlagen sind schematisch und nicht maßstabsgetreu! Möglicherweise sind Halter o. ä. am Federbein nicht oder nur angedeutet dargestellt!

Before installation please observe the following points:

- Read all information in this manual carefully.
- All suspension components are fitted and removed acc. to the manufacturer's specifications for installing and removal, if not otherwise required in these instructions.
- Check that your vehicle type is listed in the certificate as being specified for this kit.
- Check the product for all components before starting installation!
- Check that dimensions and fastening points are comparable between the original and BILSTEIN shock absorbers.
- Directional references (left, right, front, rear) are always with reference to the driving direction.
- Remove the negative battery pole.
- The tested vehicles are left- hand drive vehicles.

After installation please observe the following points:

- Set the vehicle height by adjusting spring plates and lock nuts/ spring plate and threaded pin (see notes on page 4) on the new dampers. Only use the supplied spanner wrenches/ hexagon socket wrench.
- Connect the negative battery pole.
- All rubber- mounted strut/ damper attachments must not be fully tightened until AFTER the suspension system is loaded (wheels on the ground). Other mounting fasteners (for example brackets) must be securely tightened BEFORE load is placed on the suspension system.
- Because the vehicle has been lowered, freedom of movement for all wheel-/ tire- combinations must be checked.
- After installing the suspension system, caster and camber as well as sensors adjustment of the driver assistance systems (for example, radar sensor and camera systems) must be checked and adjusted according to manufacturer's specifications. Check and reset load-dependent brake compensator and ABS system according to manufacturer's specifications.
- Check and adjust headlight setting.

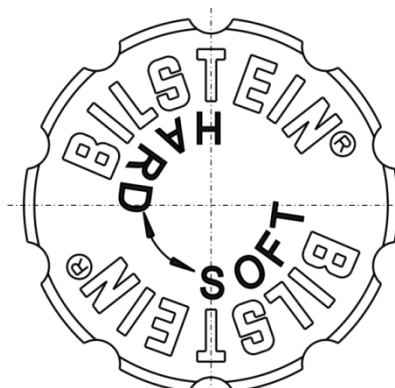
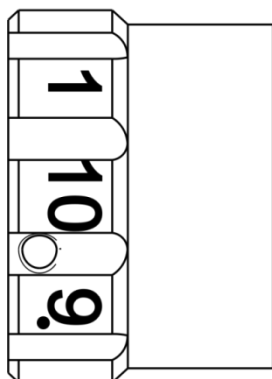
All diagrams are generalized and not to scale! brackets, etc. specific to strut are not shown!

Hinweis für die Kraftverstellung

instruction for force adjustment

Verstellposition **1** = Komfort

Verstellposition **10** = Sport



position **1** = **comfort**

position **10** = **sport**

Beim Verstellen muß das Einrasten auf den verschiedenen Positionen mit einem „Klick“ deutlich spürbar sein.

During the adjustment you will hear a positive „click“ at each position of the adjustment.

Hinweis zur Hinterachse

Die Verstellposition muss mit der unterhalb des Verstellrades angebrachten roten Markierung fluchten.

Auslieferungszustand ist Verstellposition **1**.

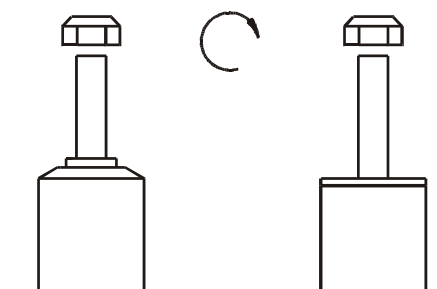
Instruction for the rear axle

Adjusting position must aligned with the red mark below adjusting knob.

Status of delivery is position **1**.

Tabelle Anzugsmomente - list of torques

Gewinde	M8	M 10	M 12	M 14	M 16	Thread
Anzugsmoment Nm	13	25	45	72	110	Torque Nm
	10	19	34	54	83	Torque ft lb



Um eine mögliche Zerstörung des Produktes zu vermeiden, darf zum Lösen und Anziehen der Muttern kein Schlag-schraubendreher verwendet werden. Selbtsichernde Muttern dürfen nur einmal verwendet werden!

Do not use an impact tool to loosen or tighten fasteners due to possible damage to the product. Self-locking nuts must only be used once!

Federbeine mit einem Gewinde sind zum Schutz vor Beschädigungen beim Transport mit einem Schutznetz gesichert. Dieses ist vor Beginn der Montagearbeiten unbedingt zu entfernen.

Threaded struts are protected with a net against damages during transport. It must be removed before starting fitting.

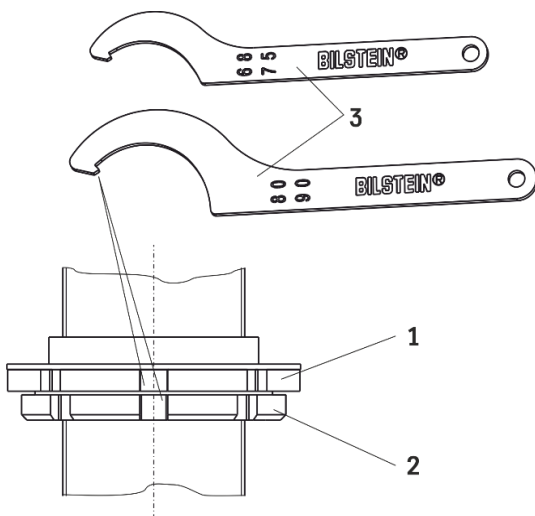
Sicherung Höhenverstellung

(bei metrisches Gewinde mit gezahntem Federteller/Kontermutter)

fixing high adjustment metrical

(with metrical thread and serrated spring plate/locknut)

Die Sicherung von Federteller (1) und Kontermutter (2) erfolgt mit Hilfe des im BILSTEIN Lieferumfang enthaltenen Hakenschlüssels (3).



Fix the spring plate (1) and locknut (2) by using hook wrench (3) delivered by BILSTEIN.

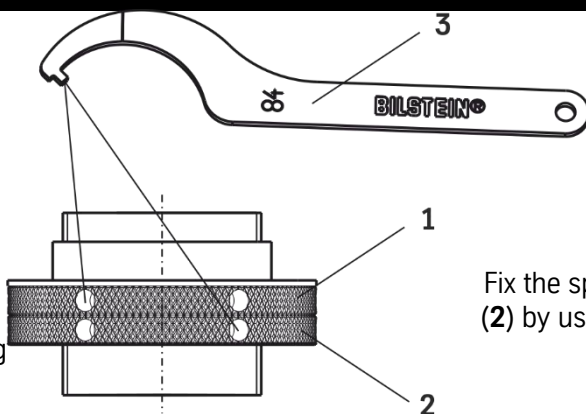
Sicherung Höhenverstellung

(bei Rundgewinde)

fixing high adjustment metrical

(with knuckle threads)

Die Sicherung von Federteller (1) und Kontermutter (2) erfolgt mit Hilfe des im BILSTEIN Lieferumfang enthaltenen Hakenschlüssel (3).



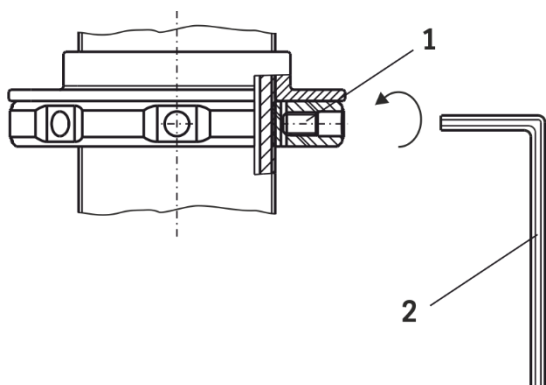
Fix the spring plate (1) and locknut (2) by using hook wrench (3) delivered by BILSTEIN.

Sicherung Höhenverstellung

(bei metrischem Gewinde)

fixing high adjustment metrical

(with metrical thread)



Den Federteller mit dem im BILSTEIN Lieferumfang enthaltenen Gewindestift (1) und mit Hilfe des mitgelieferten Innen-6kt-schlüssels (2) sichern.

Fix the spring plate with the set screw (1) by using hex key (2) delivered by BILSTEIN.

Anzugsmoment 7 +1 Nm

Torque 7 +1 Nm.

Ausbau

Das Fahrzeug auf eine radfreie Hebebühne stellen, anheben und Räder demontieren.

Bei Fahrzeugen **mit Xenon- Licht** ist vor dem Ausbau der Federbeine, das bewegliche Element des Sensors für die Leuchtweitenregulierung zu demontieren.



Beim Ausbau ist unbedingt darauf zu achten, daß die Zuleitungen der Bremsanlage immer spannungsfrei sind. Eine Abstützung ist mit geeignetem Hilfswerkzeug stets vorzusehen!

Die untere Befestigung lösen und entfernen.

Die oberen Befestigungsmuttern am Stützlager entfernen. **Nicht die Kolbenstangen- Mutter lösen!**

Das Federbein komplett ausbauen und in einem geeigneten Spannbock spannen.

Die Feder mit einem Spanngerät so weit vorspannen, bis das Stützlager frei ist.

Mutter, Original- Anbauteile und Original-Feder demontieren. Hierbei ist zu prüfen, welche Original- Anbauteile durch BILSTEIN- Anbauteile (Lieferumfang) ersetzt werden.

Einbau

BILSTEIN und/ oder Original- Anbauteile, sowie die neue BILSTEIN- Feder in umgekehrter Reihenfolge, analog zum Ausbau, auf BILSTEIN- Federbein montieren.



Der im Gutachten angegebene Verstellbereich der Federteller darf nicht unterschritten werden!

Die Einbaulage der Federn ist an der Bedruckung ablesbar. Die Federbezeichnung muß in Einbaulage lesbar sein.

Das komplettierte BILSTEIN- Federbein in umgekehrter Reihenfolge analog zum Ausbau wieder montieren.

Sowohl der Kabelbaum als auch die Klimaleitung oberhalb der Verstellung ist beim Einbau von PSS10 Stoßdämpfern durch geeignete Maßnahmen vor Beschädigung zu schützen.

Removal

Place vehicle on a wheel- free car hoist, lift it and remove wheels.

Vehicles equipped **with xenon headlight** the movable element of sensor for the headlamp levelling controller must removed before.



Pay attention that support wires of brake system are strain-free during removal. Stabilization by suitable means is demanded.

Remove bottom mount.

Remove top fixing nuts from support bearing. **Do not remove central nut at this time!**

Remove complete strut and clamp it in an appropriate strut vice.

Using a suitable spring compressor, compress suspension spring until tension on support bearing is free to move.

Release central nut and remove original mounting parts and coil spring. Please refer to diagram to identify which parts will be replaced with BILSTEIN- supplied components.

Installation

Assemble BILSTEIN and/ or original mounting parts, as well as the new BILSTEIN spring on the BILSTEIN strut in reverse order to removal.



IMPORTANT! Spring plates must not be adjusted outside the ranges specified in the certificate!

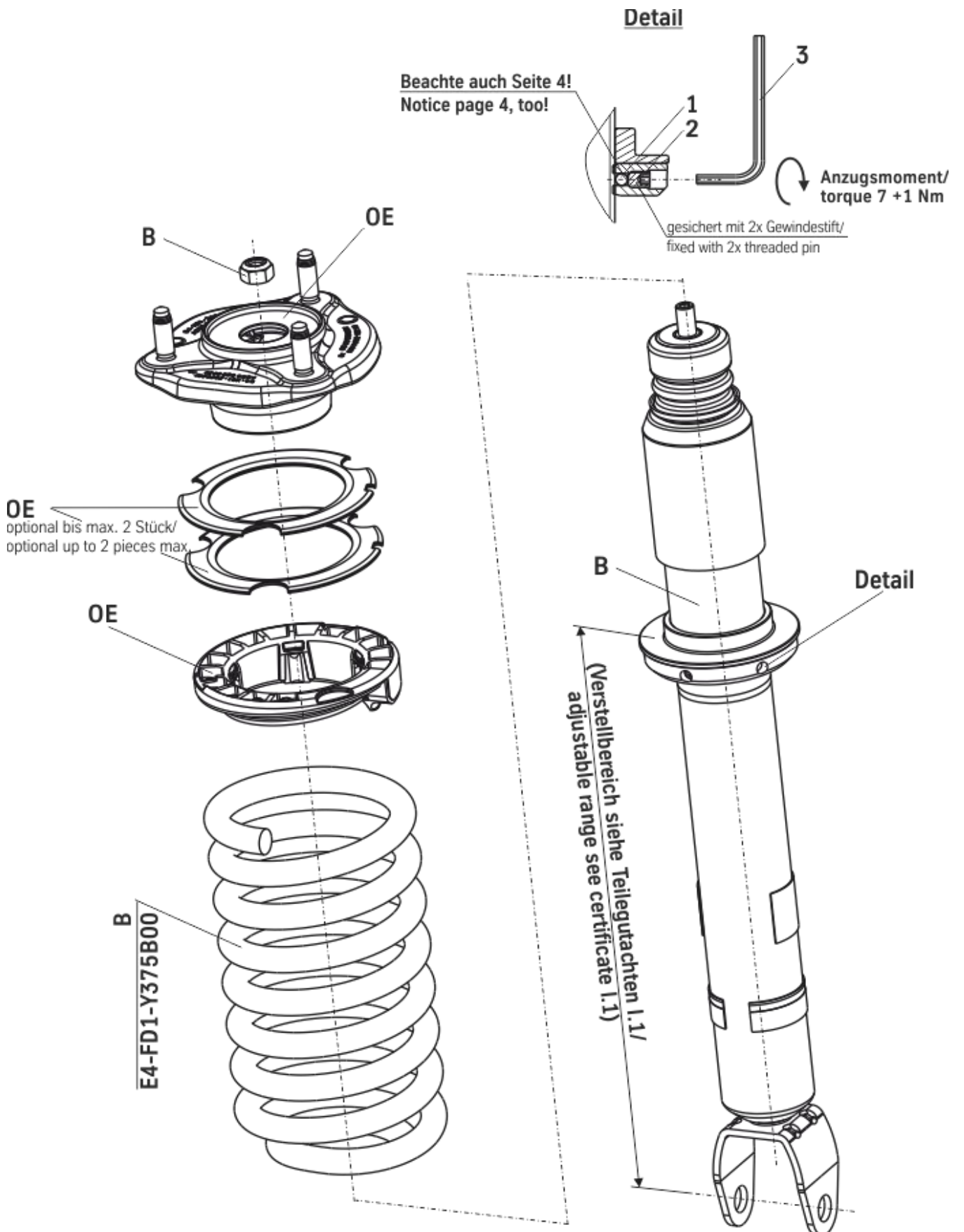
The correct mounting position of the suspension springs can be determined by the printing on the springs; install them with the print upright.

Fit assembled BILSTEIN strut to the vehicle in reverse order to removal.

The cable harness as well as air conditioning line above the adjustment must be protected against damages by using appropriate aids.

OE= Original Anbauteile
Original Equipment

B= BILSTEIN Lieferumfang
Delivered by BILSTEIN



- **Teile- Gutachten für:**
(herausnehmbar)

- **Mercedes Benz C-Klasse (W205) B14/ B16 PSS10**
- **Mercedes Benz C-Klasse (C205) B14/ B16 PSS10**
- **Mercedes Benz C-Klasse (A205) B14/ B16 PSS10**
- **Mercedes Benz C-Klasse (S205) B14/ B16 PSS10**

Certificate (removable) for:

- Mercedes Benz C-class (W205) B14/ B16 PSS10 -**
- Mercedes Benz C-class (S205) B14/ B16 PSS10 -**
- Mercedes Benz C- class (A205) B14/ B16 PSS10 -**
- Mercedes Benz C- class (S205) B14/ B16 PSS10 -**

TEILEGUTACHTEN
TÜV NORD PART CERTIFICATE
TGA-Art: 8.1**Nr.: TU-026166-C0-014**

über die Vorschriftmäßigkeit eines Fahrzeugs bei bestimmungsgemäßem Ein- oder Anbau von Teilen
gemäß §19 Abs.3 Nr.4 StVZO
*on the compliance of a vehicle when parts are properly installed and fitted to the car in accordance
with §19 Par.3 No.4 StVZO*

für das Teil / den Änderungsumfang : **Höhenverstellbares Fahrwerk**
for the part / scope of modification *Height adjustable suspension system*

vom Typ : **47-241343 / 48-241373**
of the type

: **ThyssenKrupp Bilstein GmbH**

**Postfach 1151
58240 Ennepetal**

0. Hinweise für den Fahrzeughalter
Instructions for vehicle owner

note from the translator: *The following instructions refer to the German regulations.
In other countries different regulations may apply. In any case carefully read and follow the
technical guidelines given for your safety and driving pleasure!*

Unverzügliche Durchführung und Bestätigung der Änderungsabnahme:
Performance and confirmation without delay of modification acceptance:

Durch die vorgenommene Änderung erlischt die Betriebserlaubnis des Fahrzeuges, wenn nicht unverzüglich die gemäß StVZO § 19 Abs. 3 vorgeschriebene Änderungsabnahme durchgeführt und bestätigt wird oder festgelegte Auflagen nicht eingehalten werden !
Nach der Durchführung der technischen Änderung ist das Fahrzeug unter Vorlage des vorliegenden Teilegutachtens unverzüglich einem amtlich anerkannten Sachverständigen oder Prüfer einer Technischen Prüfstelle oder einem Prüflingenieur einer amtlich anerkannten Überwachungsorganisation zur Durchführung und Bestätigung der vorgeschriebenen Änderungsabnahme vorzuführen.

With the modification the type approval of the vehicle will expire if the modification acceptance provided for in StVZO § 19 Par. 3 is not performed and confirmed without delay or if conditions laid down are not complied with !

After performance of the technical modification, the vehicle must be presented without delay together with the present TÜV Nord part certificate to an officially recognised inspector or tester at a Technical Inspection Centre or an inspection engineer from an officially recognised inspection organisation to perform and confirm the specified modification acceptance.

TEILEGUTACHTEN Nr.: TU-026166-C0-014
TÜV Nord part certificate No.:
Hersteller : ThyssenKrupp Bilstein GmbH
Manufacturer

Prüfgegenstand : Höhenverstellbares Fahrwerk
object tested : Height adjustable suspension system
Typ : 47-241343 / 48-241373
type

Seite 2 von 13
page of
Datum / date
11.10.2017

Einhaltung von Hinweisen und Auflagen:
Compliance with instructions and conditions:

Die unter III. und IV. aufgeführten Hinweise und Auflagen sind dabei zu beachten.

The instructions and conditions given in III. and IV. must be complied with.

Mitführen von Dokumenten:
availability of documents:

Nach der durchgeführten Abnahme ist der Nachweis mit der Bestätigung über die Änderungsabnahme mit den Fahrzeugpapieren mitzuführen und zuständigen Personen auf Verlangen vorzuzeigen; dies entfällt nach erfolgter Berichtigung der Fahrzeugpapiere.

After the acceptance procedure the certificate with confirmation of the modification acceptance must be available in the car and presented to authorised persons on demand; this will not apply once the vehicle documents have been amended.

Berichtigung der Fahrzeugpapiere:
Amendment of vehicle documents:

Die Berichtigung der Fahrzeugpapiere durch die zuständige Zulassungsbehörde ist durch den Fahrzeughalter entsprechend der Festlegung in der Bestätigung der ordnungsgemäßen Änderung zu beantragen.

Weitere Festlegungen sind der Bestätigung der ordnungsgemäßen Änderung zu entnehmen.

The vehicle owner must apply, in accordance with the provision in the confirmation concerning correct modification, for the competent licensing authority to amend the vehicle documents.

Further conditions can be found in the confirmation of correct modification.

TEILEGUTACHTEN Nr.: TU-026166-C0-014

TÜV Nord part certificate No.:

Hersteller : ThyssenKrupp Bilstein GmbH
 Manufacturer

Prüfgegenstand : Höhenverstellbares Fahrwerk
 object tested : Height adjustable suspension system

Seite 3 von 13
 page of

Typ : 47-241343 / 48-241373
 type

Datum / date
 11.10.2017

I. Verwendungsbereich
Area of use

Fahrzeughersteller <i>Vehicle manufacturer</i>	Mercedes-Benz	
Handelsbezeichnung <i>model: sales name</i>	C-Klasse Limousine, Coupe, Cabrio und Kombi, W205, C205, A205, S205 (2WD) C-class Saloon, Coupe, Convertible and Station wagon, W205, C205, A205, S205 (2WD)	
Fahrzeugtyp <i>model: internal code</i>	204	204 K
EC-BE-Nr.)* <i>EC type approval No. *)</i>	e1*2001/116*0431*.. ab NT 29 (W205 Limousine / Saloon) e1*2001/116*0431*.. ab NT 37 (C205 Coupe / Coupe) e1*2001/116*0431.. ab NT 39 (A205 Cabrio / Convertible)	e1*2001/116*0457*.. ab NT 25 (S205 Kombi / Station wagon)

Fahrzeughersteller <i>Vehicle manufacturer</i>	Mercedes-Benz	
Handelsbezeichnung <i>model: sales name</i>	AMG C 63 und AMG C 63 S, Limousine, Coupe, Cabrio und Kombi, W205, C205, A205, S205 (2WD) AMG C 63 and AMG C 63 S, Saloon, Coupe, Convertible and Station wagon, W205, C205, A205, S205	
Fahrzeugtyp <i>model: internal code</i>	204 (AMG)	204 AMG
EC-BE-Nr.)* <i>EC type approval No. *)</i>	e1*2001/116*0431*.. ab NT 34	e1*2001/116*0464*.. ab NT 14

Fahrzeugtyp <i>model: internal code</i>	204 K (AMG)	204 K AMG
EG-BE-Nr. *) <i>EC type approval No. *)</i>	e1*2001/116*0457*.. ab NT 26	e1*2001/116*0463*.. ab NT 13

*) In Bezug auf die Richtlinie 70/156/EWG bzw. 2007/46/EG zuletzt geändert durch die Richtlinie xxxx/xx/EG
 with regard to Directive 70/156/EEC or 2007/46/EC as last amended by Directive xxxx/xx/EC

weitere Einschränkungen : / further limitations:
Nicht für Fahrzeuge mit Luftfahrwerk/ not for vehicles with air-suspension

TEILEGUTACHTEN Nr.: TU-026166-C0-014

TÜV Nord part certificate No.:

Hersteller : ThyssenKrupp Bilstein GmbH
 Manufacturer

TUV NORD

Mobilität

Prüfgegenstand : Höhenverstellbares Fahrwerk
 object tested : Height adjustable suspension system

Seite 4 von 13
 page of

Typ : 47-241343 / 48-241373
 type

Datum / date
 11.10.2017

I.1 Einschränkungen zum Verwendungsbereich
Limitations of area of use

VORDERACHSE: FRONT AXLE:	bezogen auf zulässige Achslasten und Einstellmaße : <i>related to permissible axle loads and adjustment dimensions:</i>		
Federausführung und Dämpferausführung <i>Spring design and Damper- / strut design</i>	E4-FD1-Y375B00 Hauptfeder <i>mainspring</i>		
	26-241388 mit Dämpfungkraftverstellung <i>with damper force adjustment</i>	ww. <i>or</i>	24-241359 ohne Dämpfungkraftverstellung <i>without damper force adjustment</i>
für zulässige Achslasten <i>for permissible axle loads</i>	bis max. 975 kg <i>up to max.</i>		
in Verbindung mit zulässigem Einstellbereich der Federtellerhöhe: <i>with permissible adjustment range of spring plate height:</i>	345 mm	bis <i>to</i>	370 mm
	bezogen auf Federauflage bis Mitte Befestigungsschraube des Federbeins <i>related to spring seat till centre of strut fixation-bolt</i>		
für zulässige Achslasten <i>for permissible axle loads</i>	bis max. 1090 kg <i>up to max.</i>		
in Verbindung mit zulässigem Einstellbereich der Federtellerhöhe: <i>with permissible adjustment range of spring plate height:</i>	350 mm	bis <i>to</i>	370 mm
	bezogen auf Federauflage bis Mitte Befestigungsschraube des Federbeins <i>related to spring seat till centre of strut fixation-bolt</i>		
für zulässige Achslasten <i>for permissible axle loads</i>	bis max. 1155 kg <i>up to max.</i>		
in Verbindung mit zulässigem Einstellbereich der Federtellerhöhe: <i>with permissible adjustment range of spring plate height:</i>	355 mm	bis <i>to</i>	370 mm
	bezogen auf Federauflage bis Mitte Befestigungsschraube des Federbeins <i>related to spring seat till centre of strut fixation-bolt</i>		

TEILEGUTACHTEN Nr.: TU-026166-C0-014

TÜV Nord part certificate No.:

Hersteller : ThyssenKrupp Bilstein GmbH
 Manufacturer



Prüfgegenstand : Höhenverstellbares Fahrwerk
 object tested : Height adjustable suspension system

Seite 5 von 13
 page of

Typ : 47-241343 / 48-241373
 type

Datum / date
 11.10.2017

I.2 Einschränkungen zum Verwendungsbereich
Limitations of area of use

HINTERACHSE: REAR AXLE:	bezogen auf zulässige Achslasten und Einstellmaße : <i>related to permissible axle loads and adjustment dimensions:</i>		
Federausführung und Dämpferausführung <i>Spring design and Damper- / strut design</i>	E4-FD1-Y680A00 Hauptfeder <i>mainspring</i>		
	26-241395 mit Dämpfungskraftverstellung <i>with damper force adjustment</i>	ww. or	24-241366 ohne Dämpfungskraftverstellung <i>without damper force adjustment</i>
für zulässige Achslasten <i>for permissible axle loads</i> in Verbindung mit zulässigem Einstellbereich der Federtellerhöhe: <i>with permissible adjustment range of spring plate height</i>	bis max. 1145 kg <i>up to max.</i>		
	30 mm	bis to	55 mm
	bezogen auf Federauflage in Höhenverstellung bis ursprüngliche Federauflage <i>related to adjustable spring seat till original spring seat</i>		
für zulässige Achslasten <i>for permissible axle loads</i> in Verbindung mit zulässigem Einstellbereich der Federtellerhöhe: <i>with permissible adjustment range of spring plate height</i>	bis max. 1270 kg <i>up to max.</i>		
	35 mm	bis to	55 mm
	bezogen auf Federauflage in Höhenverstellung bis ursprüngliche Federauflage <i>related to adjustable spring seat till original spring seat</i>		
für zulässige Achslasten <i>for permissible axle loads</i> in Verbindung mit zulässigem Einstellbereich der Federtellerhöhe: <i>with permissible adjustment range of spring plate height</i>	bis max. 1360 kg *) <i>up to max.</i>		
	40 mm	bis to	55 mm
	bezogen auf Federauflage in Höhenverstellung bis ursprüngliche Federauflage <i>related to adjustable spring seat till original spring seat</i>		

*) erhöhte Achslast bei Anh.-Betrieb

*) *increased axle load with trailer operation*

TEILEGUTACHTEN Nr.: TU-026166-C0-014

TÜV Nord part certificate No.:

Hersteller : ThyssenKrupp Bilstein GmbH
 Manufacturer



Prüfgegenstand : Höhenverstellbares Fahrwerk
 object tested : Height adjustable suspension system

Seite 6 von 13
 page of

Typ : 47-241343 / 48-241373
 type

Datum / date
 11.10.2017

- II. Beschreibung des Teiles / Änderungsumfanges**
Description of the part / Scope of modification
 Tieferlegung des Aufbaus und Änderung der Fahrwerks-
 abstimmung durch andere Fahrwerksfedern und Dämpfer.
*Lowering of the body and change of suspension tuning by means of
 special suspension springs and dampers.*
- Vorderachse**
Front axle
 Federtragender Dämpfer mit Hauptfeder auf höhenverstellbaren
 Federtellern, Austauschpuffern, mit serienmäßigen
 Einfederwegen, Maß der Tieferlegung bis 45 mm
*spring carrying damper with mainspring on height adjustable spring
 plates, exchange bump stop, bump travel: original,
 lowering up to 45 mm*
- Hinterachse**
Rear axle
 Hauptfeder auf speziellen höhenverstellbaren Federsitzen
 oben, Austauschpuffer mit serienmäßigen Einfederwegen,
 Maß der Tieferlegung bis 40 mm
*Mainspring on special height adjustable spring seats, exchange bump
 stop, bump travel : original
 lowering up to 40 mm*

II.1 Beschreibung der
Description of

VORDERACHS-FAHRWERKSTEILE
FRONT AXLE SUSPENSION PARTS

II.1.1 Federung
Springs

Bauart <i>Design</i>	Schraubendruckfeder <i>coil spring</i>
Kennzeichnung: <i>Identification</i>	E4-FD1-Y375B00 Hauptfeder <i>mainspring</i>
Herstellerzeichen : <i>Manufacturer's mark :</i> Art/Ort der Kennzeichnung: <i>Type / Location of marking</i>	Bilstein und Herstelldatum codiert <i>Bilstein and date of manufacture coded</i> aufgedruckt im Bereich mittlere Windung <i>printed on area of centre coil</i>
Oberflächenschutz <i>Surface protection</i>	Kunststoffbeschichtung <i>powder coating</i>
Feder-Charakteristik <i>Characteristic</i>	lineare
Außendurchmesser (mm) <i>Outer diameter</i>	117
Drahtdurchmesser (mm) <i>Wire diameter</i>	13,75
ungespannte Federlänge <i>untensioned length</i>	250
Gesamtwindungszahl <i>Total number of coils</i>	6,0

TEILEGUTACHTEN Nr.: TU-026166-C0-014

TÜV Nord part certificate No.:

Hersteller : ThyssenKrupp Bilstein GmbH
 Manufacturer

Prüfgegenstand : Höhenverstellbares Fahrwerk
 object tested : Height adjustable suspension system

Seite 7 von 13
 page of

Typ : 47-241343 / 48-241373
 type

Datum / date
 11.10.2017

II.1.2 Dämpfung Damping

Bauart <i>Design</i>	Federtragender Dämpfer / Einrohr, Gasdruck <i>spring carrying damper / monotube, gas pressure</i>	
Dämpfungs-Charakteristik <i>Damping-characteristic</i>	verstellbar <i>adjustable</i>	nicht verstellbar <i>non-adjustable</i>
Kennzeichnung: <i>Identification</i>	26-241388	24-241359
Herstellerzeichen : <i>Manufacturer's mark :</i>	Bilstein	
Art der Kennzeichnung: <i>Type of marking</i>	Einrollung und Folienaufkleber <i>rolled in and foil sticker</i>	
Oberflächenschutz <i>Surface protection</i>	Verzinkung <i>Galvanisation</i>	

II.1.3 Höhenverstellsystem Height adjustment system

Art: <i>Type:</i>	Federtellermutter mit Kontermutter (ww. mit Sicherungsschraube) auf Dämpferrohrgewinde <i>Spring plate nut with counter nut (p.c. with locking screw) on damper tube thread</i>
zulässiger Verstellbereich: <i>Permissible adjustment range</i>	siehe Blatt 4 <i>see page 4</i>

II.1.4 Einfederungsbegrenzung und Einfederwege: Bump stops and bump travel

Teileart / System: <i>type of part / system:</i>	Austausch-PUR-Endanschlag <i>replacement PUR bumpstop</i>
Hersteller: <i>manufacturer:</i>	ThyssenKrupp Bilstein GmbH
Einbaulage: <i>mounting position:</i>	auf der Kolbenstange unter dem Schutzrohr <i>on the piston rod under the dust cover</i>
Höhe / Ø: <i>height / Ø</i>	65/45
Einfederwege: <i>bump travel</i>	serienmäßig <i>original</i>

TEILEGUTACHTEN Nr.: TU-026166-C0-014

TÜV Nord part certificate No.:

Hersteller : ThyssenKrupp Bilstein GmbH
 Manufacturer

TUV NORD

Mobilität

Prüfgegenstand : Höhenverstellbares Fahrwerk
 object tested : Height adjustable suspension system

Seite 8 von 13
 page of

Typ : 47-241343 / 48-241373
 type

Datum / date
 11.10.2017

II.2 Beschreibung der
Description of

HINTERACHS-FAHRWERKSTEILE
REAR AXLE SUSPENSION PARTS

II.2.1

Federung
Springs

Bauart <i>Design</i>	Schraubendruckfeder <i>coil spring</i>
Kennzeichnung: <i>Identification</i>	E4-FD1-Y680A00 Hauptfeder <i>mainspring</i>
Herstellerzeichen : <i>Manufacturer's mark :</i> Art/Ort der Kennzeichnung: <i>Type / Location of marking</i>	Bilstein und Herstellungsdatum codiert <i>Bilstein and date of manufacture coded</i> aufgedruckt im Bereich mittlere Windung <i>printed on area of centre coil</i>
Oberflächenschutz <i>Surface protection</i>	Kunststoffbeschichtung <i>powder coating</i>
Feder-Charakteristik <i>Characteristic</i>	lineare
Außendurchmesser (mm) <i>Outer diameter</i>	102
Drahtdurchmesser (mm) <i>Wire diameter</i>	15,5
ungespannte Federlänge <i>untensioned length</i>	255
Gesamtwindungszahl <i>Total number of coils</i>	7,4

II.2.2

Dämpfung
Damping

Bauart <i>Design</i>	Dämpfer / Einrohr, Gasdruck <i>damper / monotube, gas pressure</i>	
Dämpfungs-Charakteristik <i>Damping-characteristic</i>	verstellbar <i>adjustable</i>	nicht verstellbar <i>non-adjustable</i>
Kennzeichnung: <i>Identification:</i> Herstellerzeichen : <i>Manufacturer's mark :</i> Art der Kennzeichnung: <i>Type of marking</i>	26-241395 Bilstein Einrollung und Folienaufkleber <i>rolled in and foil sticker</i>	24-241366
Oberflächenschutz <i>Surface protection</i>	Lackierung <i>paint coat</i>	

TEILEGUTACHTEN Nr.: TU-026166-C0-014

TÜV Nord part certificate No.:

Hersteller : ThyssenKrupp Bilstein GmbH
 Manufacturer

Prüfgegenstand : Höhenverstellbares Fahrwerk
 object tested : Height adjustable suspension system

Seite 9 von 13
 page of

Typ : 47-241343 / 48-241373
 type

Datum / date
 11.10.2017

II.2.3 Höhenverstellsystem
Height adjustment system

Art: Type:	spezielles Federlager (Gewinderohr mit Federtellermutter) auf ursprünglichen oberen Federsitz aufgesteckt special spring seat (threaded tube with springseat nut) sticked on upper original spring seat
zulässiger Verstellbereich: Permissible adjustment range	siehe Blatt 5 see page 5

II.2.4 Einfederungsbegrenzung und Einfederwege:
Bumpstops and bump travel

Teileart / System: type of part / system:	Austausch-PUR-Puffer replacement PUR bumpstop
Hersteller: manufacturer:	ThyssenKrupp Bilstein GmbH
Einbaulage: mounting position:	auf der Kolbenstange on the piston rod
Höhe / Ø: height / Ø	65 / 45
Einfederwege: bump travel	serienmäßig original

III. Hinweise zur Kombinierbarkeit mit weiteren Änderungen
Notes on possible combination with other modifications

- **III.1 Rad/Reifenkombinationen**
Wheel/tyre combinations

Serien-Rad/Reifen-Kombinationen
Series wheel/tyre combinations

Es bestehen keine technischen Bedenken gegen die Verwendung aller serienmäßigen Rad-/Reifenkombinationen.

There are no technical objections against the use of all O.E. wheel/tyre combinations.

TEILEGUTACHTEN Nr.: TU-026166-C0-014

TÜV Nord part certificate No.:

Hersteller : ThyssenKrupp Bilstein GmbH
Manufacturer

Prüfgegenstand : Höhenverstellbares Fahrwerk
object tested : Height adjustable suspension system

Seite 10 von 13
page of

Typ : 47-241343 / 48-241373
type

Datum / date
11.10.2017

Sonder-Rad/Reifenkombinationen **Special wheel/tyre combinations**

Es bestehen weiterhin keine technischen Bedenken gegen die Verwendung von **Sonder-Rad-/Reifenkombinationen**, wenn folgende Bedingungen eingehalten sind:

- Es liegen besondere Teilegutachten bzw. Allgemeine Betriebserlaubnisse für die entsprechende Rad/Reifenkombination vor und die jeweils erforderlichen Auflagen bis auf die nachfolgende Ausnahme sind eingehalten.
- werden besondere Federwegbegrenzer aufgrund von Auflagen in diesen Gutachten vorgeschrieben, so muss die Kennlinie der Achsfederung für die Tieferlegung neu ermittelt und bewertet werden (Prüfung nach §21, StVZO).

There is also no technical reason to object to the use of special wheel/tyre combinations, provided the following conditions are met:

- *Special TÜV assessments or approvals have been obtained for the relevant wheel/tyre combination and the necessary conditions are met.*
- *If the series bump travel limitation has to be modified as a result of conditions laid down in these test reports (e.g. change of O.E. bump stops or installation of additional bump travel limiters), the characteristic line of the axle suspension has to be verified and assessed new (assessment according to §21 StVZO)*

III.2 Spoiler, Sonderauspuffanlagen etc. **Aerodynamic devices, special exhaust systems etc.**

Die Bodenfreiheit im Leerzustand wird durch den Einbau der Sonderfedern verringert. Sie entspricht in etwa der eines teilbeladenen Serienfahrzeugs. Bei Ausladung des Fahrzeugs bis zu den zulässigen Achslasten ändert sich die Bodenfreiheit nicht im Vergleich zum Serienfahrzeug. Bei Anbau von Spoilern, Heckschürzen und Sonderauspuffanlagen ist jedoch der verringerte Überhangwinkel zu beachten (Befahren von Rampen etc.).

The ground clearance in unladen state is reduced by the installation of special springs. It is the approximately equivalent of that of a partially laden series vehicle. When the vehicle is loaded to the admissible axle loads the ground clearance does not change as compared to the series vehicle. If spoilers, rear aprons and special exhaust systems are mounted, however, the reduced angle of slope must be noted (travelling on ramps etc.).

III.3 Anhängerkupplung **Trailer coupling**

Die vorgeschriebene Mindesthöhe der Kupplungskugel bei zulässigem Gesamtgewicht des Fahrzeugs über der Fahrbahn (gem. DIN 74058) beträgt 350 mm.

The specified minimum height of the coupling ball above the road surface with the permissible total weight of the vehicle (acc. DIN 74058) is 350 mm.

TEILEGUTACHTEN Nr.: TU-026166-C0-014
TÜV Nord part certificate No.:
Hersteller : ThyssenKrupp Bilstein GmbH
Manufacturer

Prüfgegenstand : Höhenverstellbares Fahrwerk
object tested : Height adjustable suspension system
Typ : 47-241343 / 48-241373
type

Seite 11 von 13
page of
Datum / date
11.10.2017

IV. Hinweise und Auflagen *Notes and conditions*

Auflagen für den Einbaubetrieb und die Änderungsabnahme: *Notes and conditions for the installation shop and modification acceptance*

- IV.1** Die Scheinwerfereinstellung ist zu überprüfen.
Headlamp adjustment must be checked.
- IV.2** Nach erfolgter Umrüstung ist eine Achsvermessung des Fahrzeugs durchzuführen.
After modification an axle alignment must be carried out on the vehicle.
- IV.3** Die Endanschläge (Gummihohlfedern) müssen der Beschreibung unter Punkt II. 1.4 und II.2.4 entsprechen. Zusätzliche Federwegbegrenzer sind nicht zulässig.
The bump stops must correspond to the descriptions in this report. Additional bump travel limiters are not allowed.
- IV.4** Die Einschränkungen zum Verwendungsbereich (s. Punkt I) sind zu beachten.
The limitations with regard to the area of use (see Point 1) must be observed.
- IV.5** Der Verstellbereich der Federteller ist nur freigegeben im Bereich der unter Punkt I angegebenen Werte.
Die Einstellung ist jeweils so vorzunehmen, dass das Fahrzeug im Leerzustand plus Fahrer gerade steht. Die tiefste freigegebene Einstellung und der zulässige Verstellbereich sind unter Angabe der achsfesten Bezugspunkte in die Anbauprüfbescheinigung einzutragen.
The adjustment range of the spring plates is only approved within the range of the values given in Point 1.
Adjustment must be carried out so that the body is level when the vehicle is empty apart from the driver.
The lowest approved adjustment and the permissible adjustment range are to be entered, stating the fixed axle reference points. (Example, see below).
- IV.6** Als Kontrollmaß ist der Abstand zwischen Radmitte und Kotflügelunterkante an der Vorderachse zu messen und in die Abnahmebestätigung einzutragen.
For controlling purposes the distance between centre of wheel and edge of wheel housing above is to be measured and entered into the confirmation of the installation.

Hinweise und Auflagen zum Anbau: *Notes and conditions for mounting:*

Der Aus- und Einbau erfolgt gemäß den Angaben des Fahrzeugherstellers im Werkstatthandbuch.

Disassembly and installation must be carried out in accordance with the manufacturer's instructions as contained in the workshop manual.

TEILEGUTACHTEN Nr.: TU-026166-C0-014
 TÜV Nord part certificate No.:
 Hersteller : ThyssenKrupp Bilstein GmbH
 Manufacturer



Prüfgegenstand : Höhenverstellbares Fahrwerk
 object tested : Height adjustable suspension system
 Typ : 47-241343 / 48-241373
 type

Seite 12 von 13
 page of
 Datum / date
 11.10.2017

Berichtigung der Fahrzeugpapiere:
Amendment of vehicle documents:

Eine Berichtigung der Fahrzeugpapiere ist erforderlich, aber zurückgestellt.
 Sie ist der zuständigen Zulassungsbehörde bei deren nächster Befassung mit den Fahrzeugpapieren durch den Fahrzeughalter zu melden. Folgendes Beispiel für die Eintragung wird vorgeschlagen:

*Correction of the vehicle documents is necessary, but has been postponed.
 The competent licensing authority must be notified by the vehicle owner accordingly the next time they deal with the vehicle documents. The following example is suggested for the entry:*

Feld field	Eintragung entry
20 (Höhe) (height)	neu messen to remeasure
22	<p>M. SONDERFAHRWERK THYSSENKRUPP BILSTEIN GMBH , TYP: 47-241343 / 48-241373.*), BEST. AUS FEDERN, KENNZ. V/H: E4-FD1-Y375B00 / E4-FD1-Y680A00 U. DÄMPFERN, KENNZ., V/H: 26-241388 / 26-241395 ...oder.. 24-241359 / 24-241366 *); ZUL. EINSTELLUNGEN VORNE: ...siehe Seite 4 **)... MM FEDERAUFLAGE BIS MITTE BEF.SCHRAUBE FEDERBEIN, HINTEN: ...siehe Seite 5 **)...MM URSPRÜNGLICHE FEDERAUFLAGE * EINFEDERWEG VORNE SERIENMÄßIG / HINTEN SERIENMÄßIG* KONTROLLMAß:MM**</p> <p><i>MODIFIED SPECIAL SUSPENSION, THYSSENKRUPP BILSTEIN GMBH, TYPE: 47-241343 / 48-241373 *), CONSISTING OF SPRINGS, IDENTIFICATION F/R: E4-FD1-Y375B00 / E4-FD1-Y680A00 AND DAMPERS, IDENTIFICATION: F/R:: 26-241388 / 26-241395 or 24-241359 / 24-241366 *); PERMISSIBLE ADJUSTMENT RANGE FRONT: ...see page 4 **).. MM DISTANCE SPRING PLATE TO CENTRE OF FIXING BOLT OF STRUT; REAR: ...see page 5 **)...MM; FROM SPRING SEAT TO ORIGINAL SPRING SEAT*SUSPENSION TRAVEL: FRONT ORIGINAL / REAR ORIGINAL*CONTROL MEASUREMENT: ... MM**</i></p>

*) Nicht Zutreffendes streichen **) abhängig von zulässiger Achslast des Fahrzeugs
 *) cross out not valid **) depending on permitted axle loads

V. Prüfgrundlagen und Prüfergebnisse
Basis of tests and test results

Das Versuchsfahrzeug und die Fahrwerksteile wurden einer Prüfung gemäß den Prüfbedingungen über Fahrzeugtiefer-/ und Höherlegungen des VdTÜV-Merkblattes 751 (08/2008) unterzogen. Die Prüfbedingungen wurden erfüllt.

*The test vehicle and the modification parts were subjected to a test in accordance with the test conditions regarding raising / lowering of vehicles contained in VdTÜV Merkblatt 751.
 The test conditions were fulfilled.*

VI. Anlagen
Annexes

keine
 none

TEILEGUTACHTEN Nr.: TU-026166-C0-014

TÜV Nord part certificate No.:

Hersteller : ThyssenKrupp Bilstein GmbH
Manufacturer



Prüfgegenstand : Höhenverstellbares Fahrwerk
object tested : Height adjustable suspension system

Seite 13 von 13
page of

Typ : 47-241343 / 48-241373
type

Datum / date
11.10.2017

VII. Schlussbescheinigung Concluding certification

Es wird bescheinigt, dass die im Verwendungsbereich beschriebenen Fahrzeuge nach der Änderung und der durchgeführten und bestätigten Änderungsabnahme unter Beachtung der in diesem Teilegutachten genannten Hinweise / Auflagen insoweit den Vorschriften der StVZO in der heute gültigen Fassung entsprechen.

Der Hersteller (Inhaber des Teilegutachtens) hat den Nachweis (Reg-Nr.: 97031) erbracht, dass er ein Qualitätssicherungssystem gemäß Anlage XIX, Abschnitt 2 StVZO unterhält.

Das Teilegutachten umfasst die Blätter 1 – 13 einschließlich der unter VI. aufgeführten Anlagen und darf nur im vollen Wortlaut vervielfältigt und weitergegeben werden.

Das Teilegutachten verliert seine Gültigkeit bei technischen Änderungen am Fahrzeugteil oder wenn vorgenommene Änderungen an dem beschriebenen Fahrzeugtyp die Verwendung des Teiles beeinflussen sowie bei Änderung der gesetzlichen Grundlagen.

It is hereby certified that the vehicles described under area of use satisfy the regulations of StVZO in the current version after modification and implemented and verified modification acceptance, provided the notes / conditions given in the present TÜV Nord part certificate are observed.

The manufacturer (owner of the TÜV Nord part certificate) has furnished evidence (Reg-Nr.: 97031) that he maintains a quality system in accordance with Annex XIX, Section 2 StVZO.

The TÜV Nord part certificate consists of pages 1 – 13 including the annexes listed under VI. and it may only be reproduced and passed on in its unabbreviated form.

The TÜV Nord part certificate shall cease to be valid if technical modifications are made to the vehicle part or if modifications made to the vehicle type described affect use of the part and in the case of any changes to the statutory specifications.

Geschäftsstelle Essen, den 11.10.2017

Nachtrag C: Erweiterung des Verwendungsbereichs

Supplement C: extension of range of use

PRÜFLABORATORIUM / TEST LABORATORY

TÜV NORD Mobilität GmbH & Co. KG
IFM - Institut für Fahrzeugtechnik und Mobilität
Schönscheidtstraße 28, 45307 Essen

DIN EN ISO/IEC 17025, 17020

Benannt als Technischer Dienst / Designated as Technical service
vom Kraftfahrt Bundesamt / by Kraftfahrt-Bundesamt. KBA – P 00004-96



Dipl.-Ing. Marquardt





ThyssenKrupp Bilstein GmbH
Milsper Straße 214; D-58256 Ennepetal
Postfach 1151, D-58240 Ennepetal
Phone: +49 2333 791-4444
Fax: +49 2333 791-4400
info@bilstein.de, www.bilstein.de

Vorderachs- Höhenverstellung

front axle hight adjustment

Die Höhenverstellung, wie in der Abbildung der Vorderachsen dargestellt, komplettieren. Den Federteller mit den im BILSTEIN Lieferumfang enthaltenen Gummikugeln (1), Madenschrauben (2) und mit Hilfe des mitgelieferten Inbusschlüssels (3) sichern.

Anzugsmoment 7 +1Nm

Nach mehrmaligem Verstellen (ca. 5-10 x) sollten die Gummikugeln ausgetauscht werden, da es sonst zu Beschädigungen des Gewindes an den Dämpfern kommen kann.

Install the hight adjustment as it is shown in sketch for front axles. Fix the spring plate with the the rubber balls (1) and set screws (2) by using hex key (3) delivered by BILSTEIN.

Torque 7 +1Nm

After several adjustments (approx. 5-10 times) the rubber bullets should be replaced, otherwise the thread on damper tube might be damaged.

Einbauanleitung für Vorderachsen B16

mounting instruction for front axles B16

Ausbau Stoßdämpfer

Das Fahrzeug auf eine radfreie Hebebühne stellen, anheben und Räder demontieren.

Bei Fahrzeugen mit Xenon- Licht ist vor dem Ausbau des Stoßdämpfers, der Sensor für die Leuchtweitenregulierung auszubauen.



Beim Ausbau ist unbedingt darauf zu achten, dass die Zuleitungen der Bremsanlage immer spannungsfrei sind. Eine Abstützung ist mit geeignetem Hilfswerkzeug stets vorzusehen!



Pay attention that support wires of brake system are strain-free during removal. Stabilization by suitable means is demanded.

Die untere Befestigung lösen und entfernen.

Die oberen Befestigungsmuttern am Stützlager entfernen. **Nicht die Kolbenstangen- Muttern lösen!**

Den Stoßdämpfer komplett ausbauen und in einem geeigneten Spannbock spannen.

Die Feder mit einem Spanngerät so weit vorspannen, bis das Stützlager frei ist.

Mutter, Original- Anbauteile und Original-Feder demontieren. Hierbei ist zu prüfen, welche Original- Anbauteile durch BILSTEIN- Anbauteile (Lieferumfang) ersetzt werden.

PSS10- 10- fach- Stift- Verstellung

Die Verstelleinheit muß zuerst demontiert werden, bevor der BILSTEIN Stoßdämpfer mit BILSTEIN und / oder Original- Anbauteilen, in umgekehrter Reihenfolge, analog zum Ausbau komplettiert werden kann.

Removal shock absorber

Place vehicle on a wheel- free car hoist, lift it and remove wheels.

Vehicles equipped with xenon headlight the sensor for the headlamp levelling controller must removed before.

Remove bottom mounting.

Remove top fixing nuts from support bearing.
Do not remove central nuts at this time!

Remove complete shock absorber and clamp it in an appropriate strut vice.

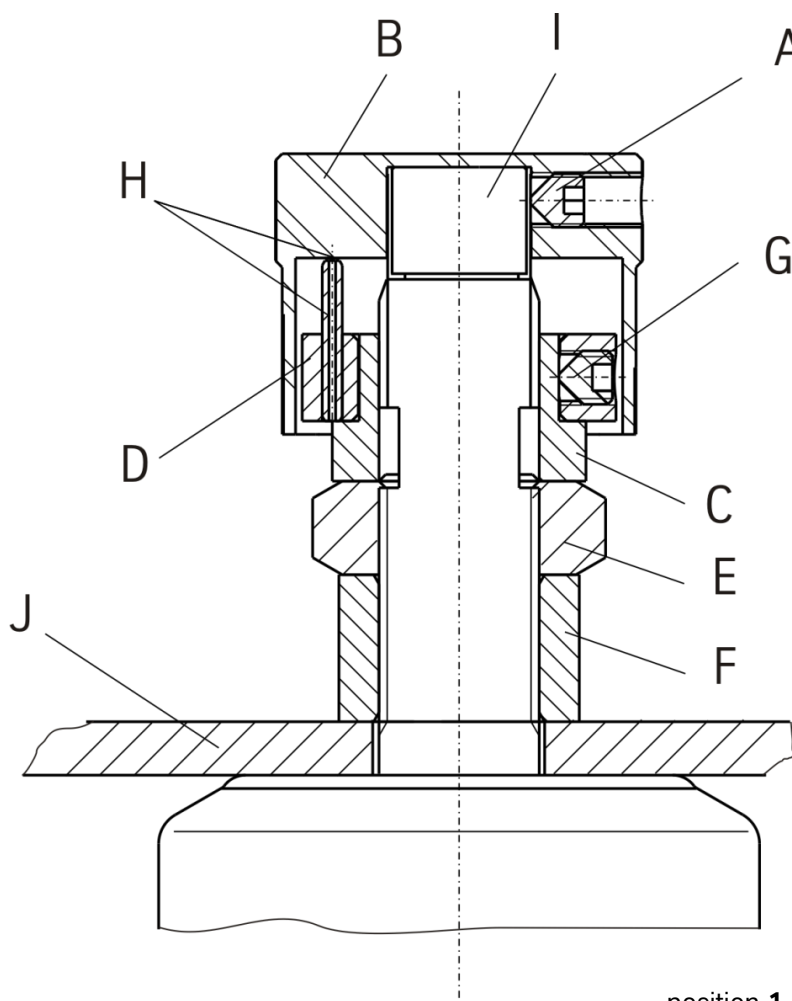
Using a suitable spring compressor, compress suspension spring until tension on support bearing is free to move.

Release central nut and remove original mounting parts and coil spring. Please refer to diagram to identify which parts will be replaced with BILSTEIN- supplied components.

PSS10- 10 step- pin adjustment

The adjustment unit must be deinstall before the shock absorber installation can be completed in reverse order to before with BILSTEIN and/ or original mounting parts.

- A-** Gewindeschraube
Set screw
- B-** Verstellkopf
Adjusting head
- C-** Kontermutter M12x 1
lock nut M12x 1
- D-** Anschlagsscheibe
End stop disc
- E-** Kontermutter M12x 1
lock nut M12x 1
- F** Stützring
Support ring
- G** Gewindeschraube
Set screw
- H** Anschlagstift
End stop pin
- I** Verstellerschraube
Adjusting screw
- J** OE Stützlager
OE Support bearing



Verstellposition **1 = Komfort**
(gegen Uhrzeigersinn drehen)
Verstellposition **10 = Sport**
(im Uhrzeigersinn drehen)

position **1 = comfort**
(counter-clockwise direction)
position **10 = sport**
(clockwise direction)

Hinweis
Auslieferungszustand ist Verstellposition **10**.

Note
Status of delivery is position **10**.

Vorderachse rechts/ links

-

front axle left/ right

Original ABS- Halteclips entfernen und ABS- Kabel und/ oder Sensor- Halter mit den im Lieferumfang enthaltenen Kabelhaltern (Bild 1) spannungsfrei verlegen.

Remove original ABS clips and fit ABS wire and/ or sensor bracket strain-free by using cable clips (pic 1) delivered by BILSTEIN.

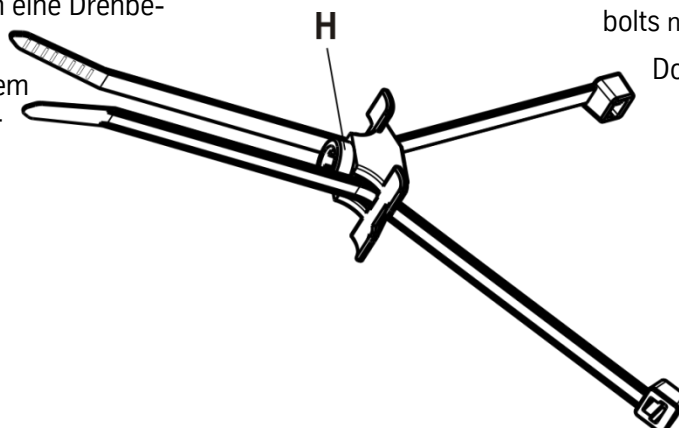
Die Hülse (**H**) am Kabelhalter auf den Bolzen (**P**) am Achsbein einrasten lassen. Die Kabelhalter sind zerstörungsfrei, durch eine Drehbewegung, wieder abnehmbar.

The cable clip sockets (**H**) must snap into the bolts (**P**) positioned on strut.

You can remove the cable clip sockets from bolts non- destructive by rotation.

Die Verlegung muß bei maximalem Lenkeinschlag rechts/ links erfolgen!

Do the fitting with maximum steer angle!



Ausbau Verstellereinheit PSS10

(siehe auch Skizzen auf S. 24/26)

Zuerst die Gewindeschraube (A) lösen um den Verstellkopf (B) zu entfernen.

Die Anschlagsscheibe (D) zusammen mit der Kontermutter (C) abschrauben. Stützring (F) ebenso wie die Mutter (E) entfernen.

Nun können alle weiteren Anbauteile demontiert und der BILSTEIN- Stoßdämpfer mit BILSTEIN und / oder Original- Anbauteilen in umgekehrter Reihenfolge, analog zum Ausbau komplettiert werden.

Einbau Verstellereinheit PSS10

Für die Montage des Stützlagers auf den Dämpfer sind flache Maulschlüssel zu verwenden!



Das Stützlager muss auf 12,1mm aufgebohrt werden!

Im Anschluß an die Montage des Stützlagers (J), den Stützring (F) mit der Mutter (E) kontern. Dann die Kontermutter (C) aufschrauben.

Die Stifte (H) dienen als Anschlagpunkte.

Den Verstellkopf (B) wieder plan auf die Verstellerschraube (I) setzen und im Uhrzeigersinn bis zum Anschlag drehen.

Den Verstellkopf (B) mit der Gewindeschraube (A) wieder sichern.

Der Verstellkopf muß sich anschließend leicht drehen lassen. Sollte dies nicht der Fall sein, demontieren Sie die Verstellereinheit und wiederholen Sie den Vorgang noch einmal.

Einbau Stoßdämpfer

BILSTEIN und/ oder Original- Anbauteile, sowie die neue BILSTEIN- Feder in umgekehrter Reihenfolge, analog zum Ausbau, auf BILSTEIN- Stoßdämpfer montieren.



Der im Gutachten angegebene Verstellbereich der Federteller darf nicht unter- oder überschritten werden!

Den komplettierten Stoßdämpfer in umgekehrter Reihenfolge analog zum Ausbau wieder montieren.

Der Kabelbaum oberhalb der Verstellung ist beim Einbau von PSS10 Stoßdämpfern durch geeignete Maßnahmen vor Beschädigung zu schützen.

Removal Adjustment Unit PSS10

(see sketches on page 24/26)

To remove the adjusting head (B) the set screw (A) must loose.

Remove end stop disc (D) together with lock nut (C). Remove support ring (F) and nut (E).

Now remove all original mounting parts and fit BILSTEIN and/ or original mounting parts in reverse order to removal.

Installation Adjustment Unit PSS10

For fitting support bearing on shock absorber please choose flat fork spanner!



Support bearing must be drilled to 12,1mm!

After installing support bearing (J) tighten nut (E) with support ring (F) to block. Tighten lock nut (C).

Pins (H) are end stops.

Place the adjusting knob (A) flat on the adjusting screw (I) and turn it clockwise to end stop.

Fix the adjusting head (B) with set screw (A).

The adjusting head should move easily and with distinct "clicks" at each adjustment position. If not, disassemble the adjustment unit and reassemble acc. to the instruction.

Installation shock absorber

Assemble BILSTEIN and/ or original mounting parts, as well as the new BILSTEIN spring on the BILSTEIN strut in reverse order to removal.

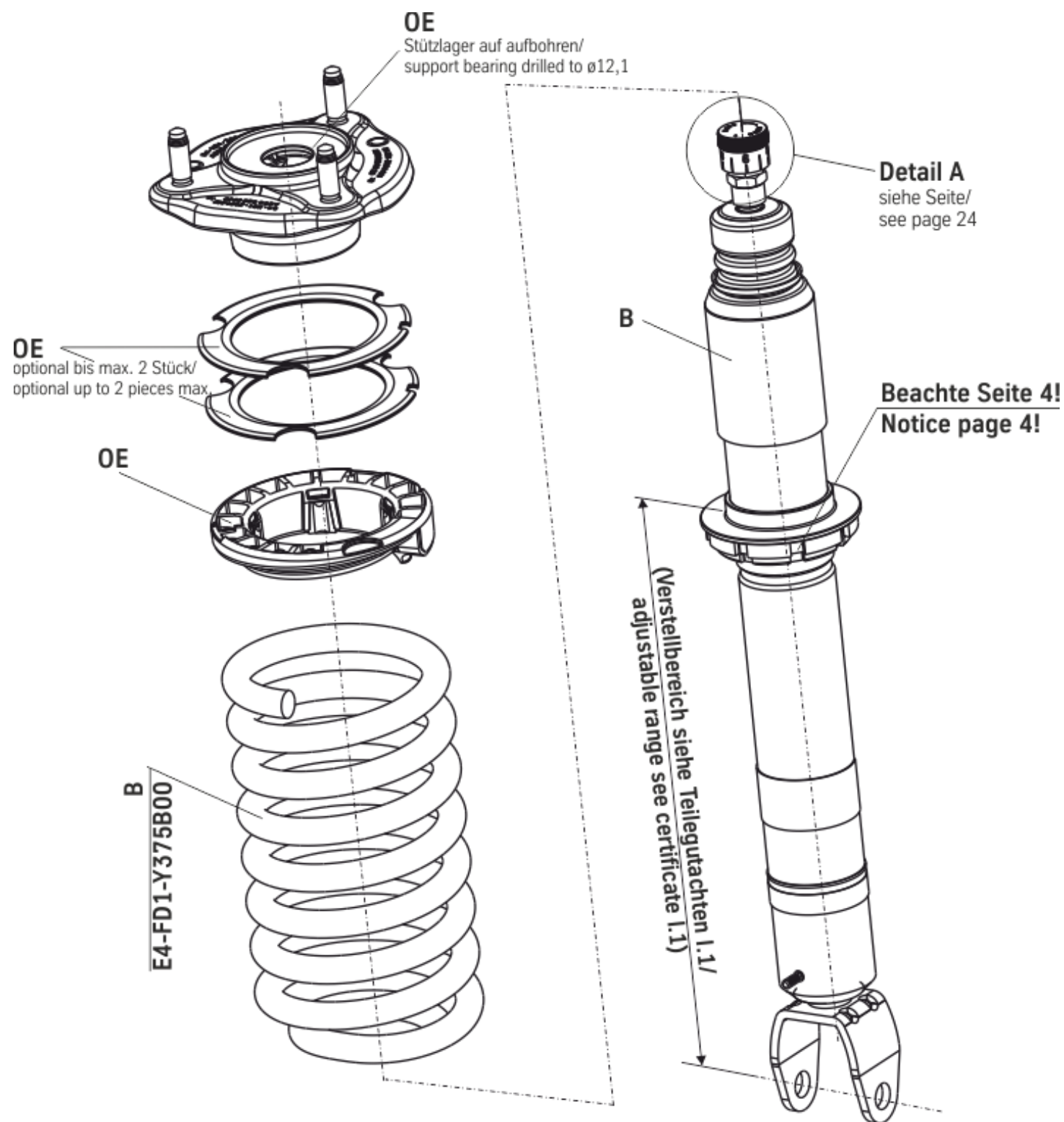
IMPORTANT! Spring plates must not be adjusted outside the ranges specified in the certificate!

Fit assembled shock absorber to the vehicle in reverse order to removal.

The cable harness above the adjustment must be protected against damages by using appropriate aids.

OE= Original Anbauteile
Original Equipment

B= BILSTEIN Lieferumfang
Delivered by BILSTEIN



Ausbau

Fahrzeug auf eine radfreie Hebebühne stellen, anheben und Räder demontieren.



Beim Ausbau ist unbedingt darauf zu achten, daß die Zuleitungen der Bremsanlage immer spannungsfrei sind. Eine Abstützung ist mit geeignetem Hilfswerkzeug stets vorzusehen!



Untere Befestigung und obere Befestigung am Stützlager entfernen.

Anschließend den Original- Stoßdämpfer ausbauen.

Einbau

Original-/ BILSTEIN Anbauteile in umgekehrter Reihenfolge, analog zum Ausbau, montieren.

BILSTEIN- Stoßdämpfer in umgekehrter Reihenfolge, analog zum Ausbau, montieren.

OE= Original Anbauteile
Original Equipment

B= BILSTEIN Lieferumfang
Delivered by BILSTEIN

Removal

Place vehicle on a wheel- free car hoist, lift it and remove wheels.

Pay attention that support wires of brake system are strain-free during removal. Stabilization by suitable means is demanded.

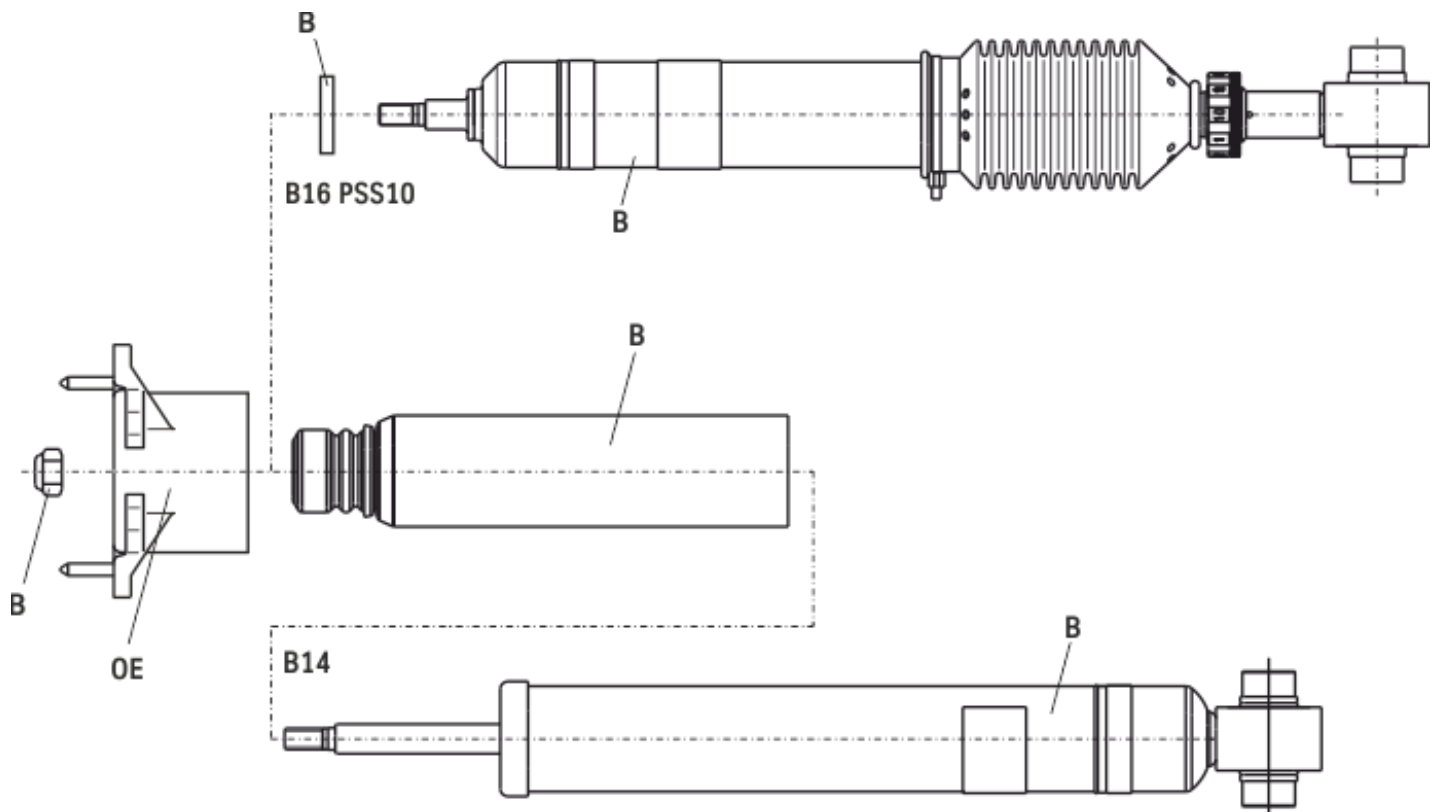
Remove top fixing mount and bottom fixing mount from support bearing.

Remove original shock absorber.

Installation

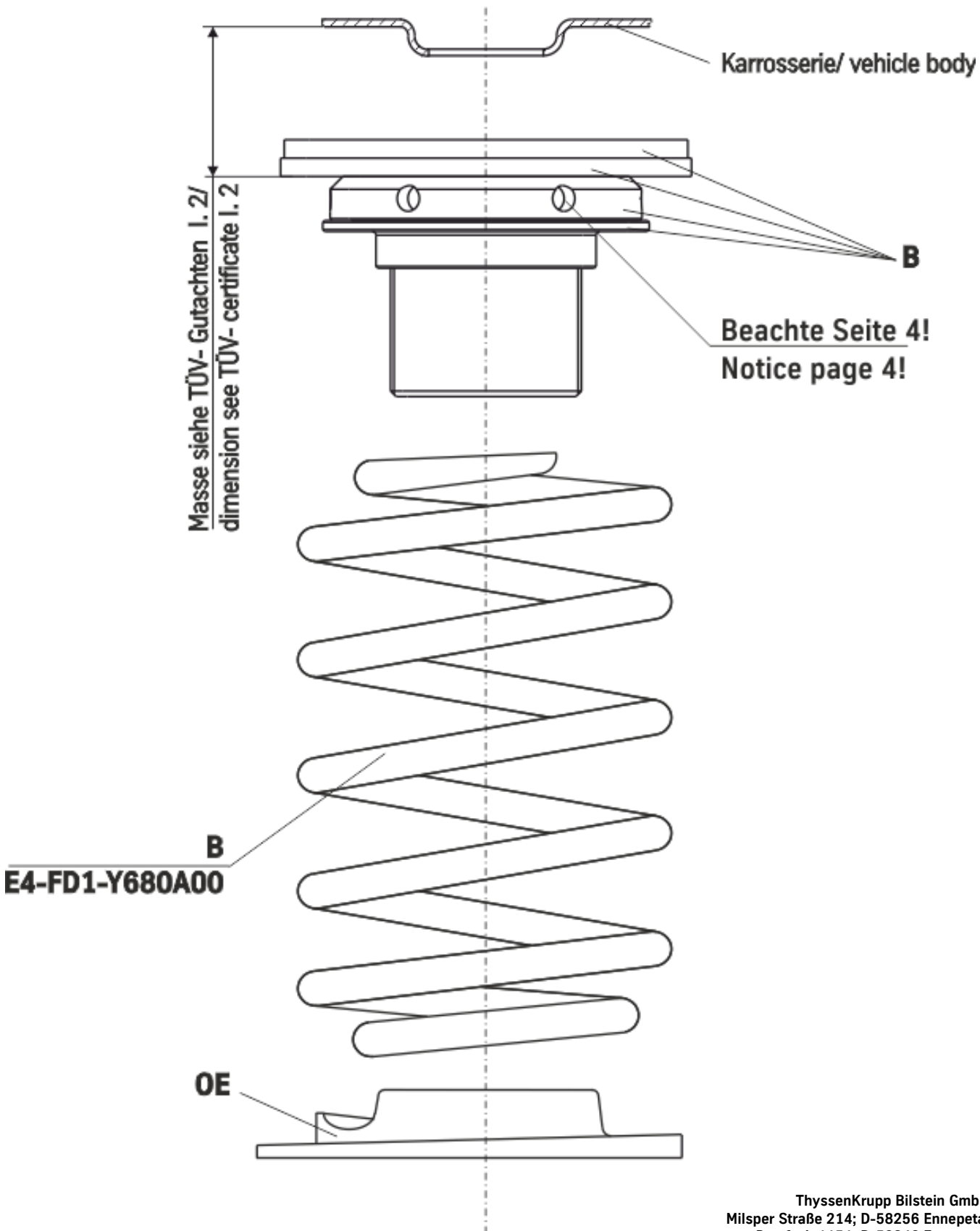
Assemble BILSTEIN and/ or original mounting parts on BILSTEIN shock absorber in reverse order to removal.

Fit BILSTEIN shock absorber to the vehicle in reverse order to removal.



OE= Original Anbauteile
Original Equipment

B= BILSTEIN Lieferumfang
Delivered by BILSTEIN



ThyssenKrupp Bilstein GmbH
Milsper Straße 214; D-58256 Ennepetal
Postfach 1151, D-58240 Ennepetal
Phone: +49 2333 791-4444
Fax: +49 2333 791-4400
info@bilstein.de, www.bilstein.de