

Auto Meter Products Inc.

413 West Elm Street
Sycamore, IL 60178

Teléfono (815) 895-8141
Llamada Gratis (866) 883-TEST (8378)
Fax (815)-895-6786
www.autometer.com

2650-1520-00 11/2/10

PR-12 Impresor Infrarrojo Manual de Instrucción

El impresor infrarrojo permite la impresión de los resultados de la prueba desde una distancia hasta de 15 pies.

FELICIDADES!

Ha escogido el impresor PR-12 diseñado para el uso con probadores portátiles de Auto Meter. Si tiene alguna pregunta acerca de este producto por favor refiérase a la información de contacto en la parte trasera del manual.

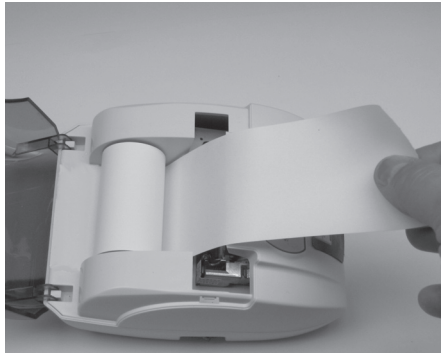
INSTALACION DEL PAPEL

- Rollo de Papel Termal Estándar- (58 mm) *Disponible en cualquier tienda de productos de oficina.*
- Adaptador AC – (120 VAC rendimiento 12 VDC)
- Adaptador DC -(Adaptador Para Cigarrillos. Corriente 12 VDC)
- Dimensiones del Impresor – 4.5” W 5.75” D 3.25” H

1. Abra la cubierta poniendo las dos manos a los lados de la cubierta dándole vuelta hacia arriba en las aletillas para los dedos.



2. Ponga el papel termal adentro (como se enseña). Jale el papel hacia afuera 3” pasado de la tapa de la cubierta y sosténgalo.



3. Cierre la tapa empujando en los dos lados de la cubierta del impresor por las aletillas de la tapa hasta que oiga un tronar. El papel ha sido cargado y esta listo para usar.



OPERACION

1. Enchufe el adaptador AC o el adaptador para cigarrillos 12 VDC y encienda el interruptor. El LED rojo y el Verde se encenderán.
2. Apunte el receptor I/R que está al frente del impresor, en la dirección del vehículo o probador que esté usando.
3. Haga la prueba usando su probador portátil Auto Meter
4. Cuando termine la prueba, apunte el probador en la dirección general del Impresor Infrarrojo PR-12. Presione la tecla Imprimir en el tablero del probador. El número de la prueba y los resultados indicados en la pantalla LCD del probador se imprimirán del impresor PR-12.
5. Para meter el papel manualmente, presione el botón LF (Línea de Alimento) para comenzar a alimentar el papel. (El LED Verde se encenderá nuevamente) El Impresor parará automáticamente la alimentación en 10 segundos, si el botón LF no es presionado. Ahora ya está listo para imprimir.



NOTA: El botón SEL no tiene función.

NOTA:

Si el receptor infrarrojo en el impresor es expuesto a luz del sol directa, el impresor puede que no funcione apropiadamente. Encienda el impresor de manera que el receptor infrarrojo no sea expuesto a luz directa del sol, y acorte la distancia de impresión desde los probadores portátiles.