

INSTRUCCIONES DE INSTALACIÓN

BRACKET	OVAL SIDE BAR WIDESIDER 4"	WHEEL TO WHEEL WIDESIDER 4"	RUNNING BOARD WIDESIDER 5" & 6"	APPLICATION	MODEL
6844155	64416(PS-SB) 64415(PS-SB)	- -	680087(B-C) 680087(B-C)	TOYOTA TUNDRA DOBL. CAB. TOYOTA TUNDRA CREW MAX.	07-12 07-12

LISTA DE PARTES:

ITEM	CANT.	CODIGO	DESCRIPCIÓN	TORQUE MAX.
1	1	3912896AA	JUEGO BRACKET DELANTERO	
2	2	3912896BA	JUEGOS BRK. CENTRAL Y TRASERO	

KTE-392895 KIT TORNILLERÍA, INCLUYE:

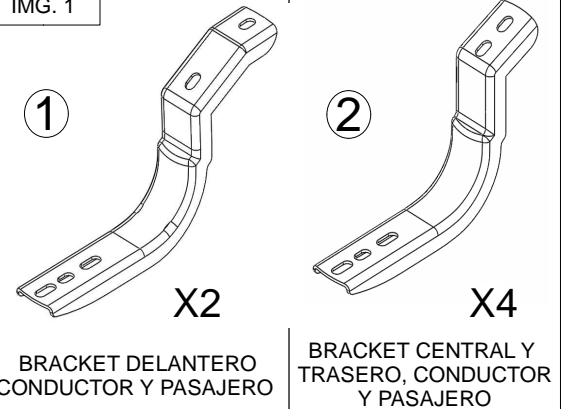
3	12	-	TORNILLO CAB. CUAD. 5/16X15/16" NEGRO	11LB/FT.
4	12	-	TUER. HEX. 5/16" NEGRO	11LB/FT.
5	12	-	RONDANA PLANA 5/16" NEGRA	-
6	12	-	RONDANA PRES. 5/16" NEGRA	-
7	12	-	TORNILLO CAB. HEX. M8X25 GALV.	11LB/FT.
8	12	-	RONDANA PLANA 5/16" GALV.	-
9	12	-	RONDANA PRES. 5/16" GALV.	-

NOTA: 394188(9-8-6-0)/ 64429(B-C-PS-BS) INCLUYE:

10	1	-	JUEGO DE ESTRIBOS 4" OVALADO	-
----	---	---	------------------------------	---

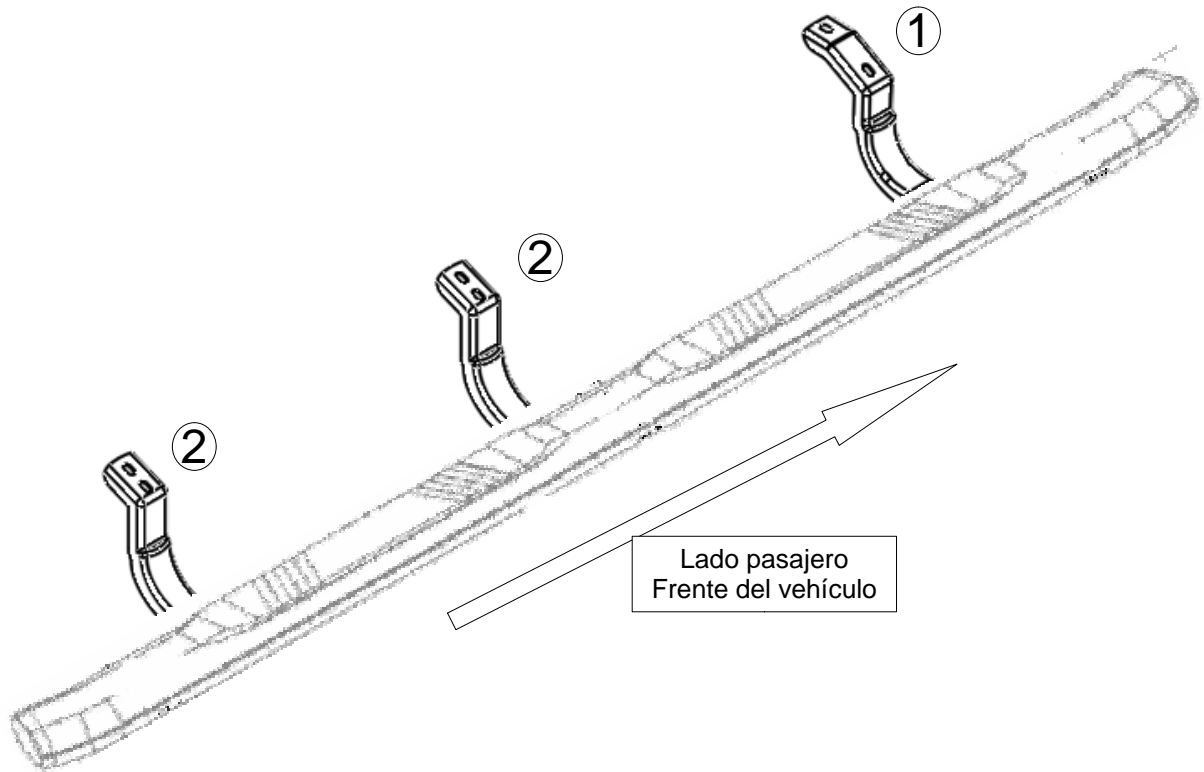
HERRAMIENTA REQUERIDA NO INCLUIDA:	
DESCRIPCIÓN	CANT.
MATRACA.	1
DADO 12 mm	1
DADO 13 mm	1
EXTENSIÓN DE 5" O MAS PARA MATRACA.	1
LLAVE ESPAÑOLA DE 15mm	1

IMG. 1



TIEMPO APROX. DE INSTALACIÓN: 30 MIN.

IMG. 2



RECOMENDACIONES DE CUIDADO Y MANTENIMIENTO:

DISEÑO:

CALIDAD:

PARA PROTEGER EL ACABADO DE ESTE PRODUCTO, MANTENGA LO LIMPIO PARA EVITAR LA CORROSIÓN Y NO UTILICE CERAS ABRASIVAS.

Revisado: 07/08/2012

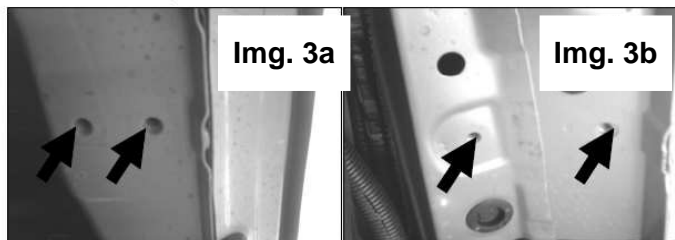
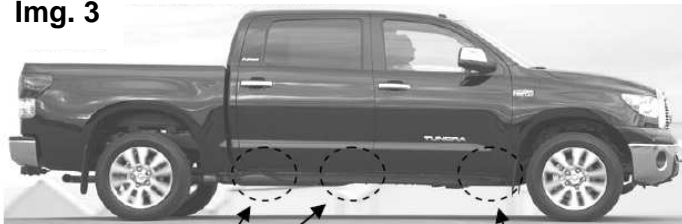
1 de 3

FOD17.003.E

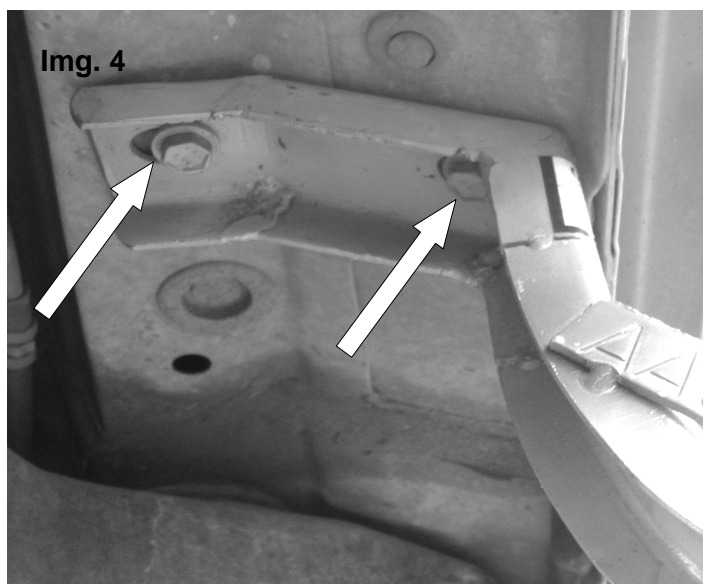
INSTRUCCIONES DE INSTALACIÓN

1. Lea y comprenda perfectamente las instrucciones antes de comenzar la instalación. Si no encuentra todas las Partes, detenga la instalación y llame a su distribuidor para Obtener las piezas faltantes
2. Vea las imágenes 3,3ay 3b e identifique el lugar donde Instalará los brackets.

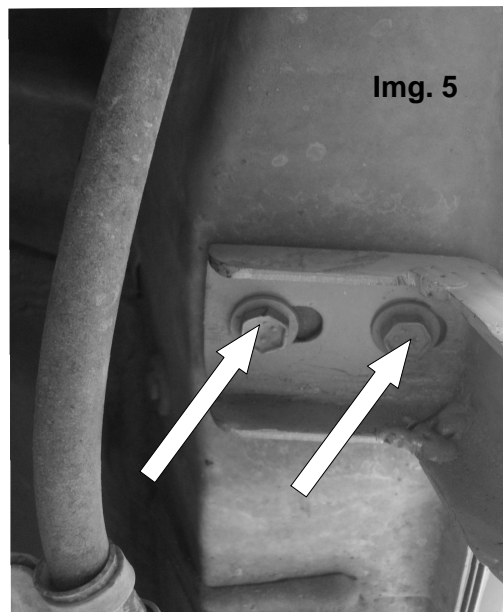
Img. 3



3. Para instalar el bracket delantero, utilice dos tornillos M8 x 25 cabeza hexagonal galvanizados, dos rondanas Planas y dos rondanas de presión. Vea la imagen 4 y Repita la operación del lado contrario del vehículo.

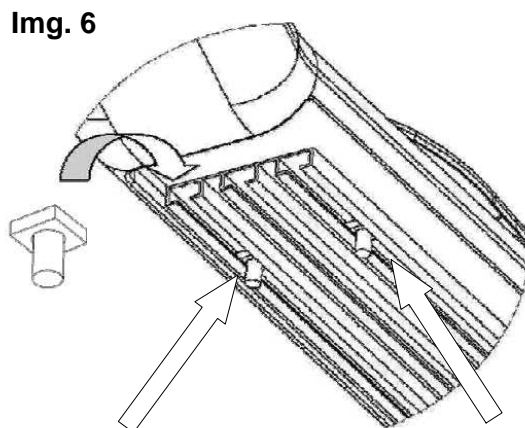


4. Para instalar el bracket central y también el trasero, Utilice dos tornillos M8x25 cabeza hexagonal galvanizados, Dos rondanas planas y dos rondanas de presión para cada bracket. Vea la imagen 5 y repita la operación del lado Contrario del vehículo.



5. Ahora que se encuentran los brackets instalados, Proceda a instalar su Running Board (no incluido)

6. Para instalar el Running Board de 5o 6", coloque tres Tornillos cabeza cuadrada en cada riel lateral que se Encuentra en la parte inferior de cada uno de los Running Board como se ve en la imagen 6.



RECOMENDACIONES DE CUIDADO Y MANTENIMIENTO:

DISEÑO:

CALIDAD:

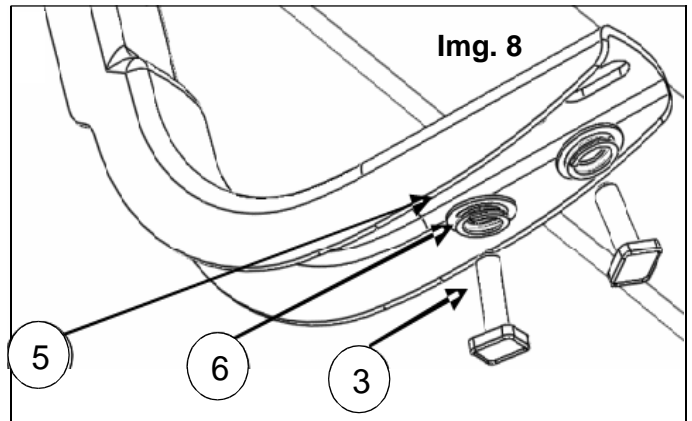
PARAPROTEGER EL ACABADO DE ESTE PRODUCTO, MANTENGA LO LIMPIO PARA EVITAR LA CORROSIÓN Y NO UTILICE CERAS ABRASIVAS.

INSTRUCCIONES DE INSTALACIÓN

7. Instale el Running Board, utilizando seis tuercas de 5/16", Seis rondanas planas y seis rondanas de presión todas de Color negro. Vea la imagen 7 y repita la operación del lado Contrario del Vehículo.



8. para instalar el estribo ovalado de 4", por cada bracket Utilice dos tornillos cabeza cuadrada, dos rondanas planas Y dos rondanas de presión, todos de color negro. Vea la imagen 8. y repita la operación del lado contrario del vehículo.



9. Alinee el accesorio y apriete fuertemente la tornillería.

10. No utilice sustancias abrasivas para limpiar el accesorio

11. Llene la tarjeta de garantía y colóquela en su vehículo

RECOMENDACIONES DE CUIDADO Y MANTENIMIENTO:

DISEÑO:

CALIDAD:

PARA PROTEGER EL ACABADO DE ESTE PRODUCTO, MANTENGALO LIMPIO PARA EVITAR LA CORROSIÓN Y NO UTILICE CERAS ABRASIVAS.