

BRACKET RUNNING BOARD 4" / 5" / 6"

INSTRUCTIVO DE INSTALACIÓN

BRACKET	ESTRIBO OVALADO WIDESIDER 4"	WHEEL TO WHEEL WIDESIDER 4"	RUNNING BOARD WIDESIDER 5" & 6"	VEHÍCULO	AÑO
6840455	64047B 67047PS	-	680087	CHEVROLET/GMC SILVERADO/SIERRA DOBLE CABINA 1500, 2500, 3500HD EXCEPTO DIESEL 10-13	07 - 13
	64047B 67047PS	641089	680087	CHEVROLET/GMC SILVERADO/SIERRA DOBLE CAB. 2500, 3500HD CAJA 6.5' EXCEPTO DIESEL 10-13	
	64047B 67047PS	641088	680087	CHEVROLET/GMC SILVERADO/SIERRA DOBLE CAB. 2500, 3500HD CAJA 5.5' EXCEPTO DIESEL 10-13	
	64045B 67045PS	-	680080	CHEVROLET/GMC SILVERADO/SIERRA CABINA EXT. 1500, 2500, 3500HD EXCEPTO DIESEL 10-13	
	64045B 67045PS	641035	680080	CHEVROLET/GMC SILVERADO/SIERRA CABINA EXT. 2500, 3500HD CAJA 6.5' EXCEPTO DIESEL 10-13	

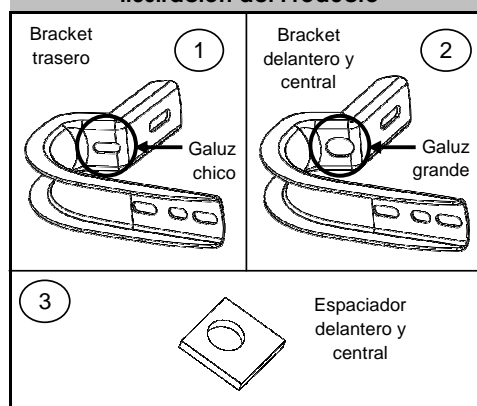
Lista de Partes

Ítem	Cant.	Código	Descripción	Torque Máx.
1 Kit BRK-392015 Kit de brackets				
1	2 Pieza	3912016AB	Bracket trasero.	-
2	4 Pieza	3912026AA	Bracket delantero y medio.	-
3	4 Pieza	3912021AA	Espaciador	-
1 Kit KTE-392015B Kit de tornillería				
4	12 Pieza	-	Tornillo cab. cuadrada 5/16"	11 Lb.ft
5	12 Pieza	-	Rondana plana 5/16"	-
6	24 Pieza	-	Rondana de presión 5/16"	-
7	12 Pieza	-	Tuerca hex. 5/16"	-
8	6 Pieza	-	Tuerca hex. M8 P1.25	-
9	12 Pieza	-	Tornillo cab. Hex. M8 x 25mm P1.25	20 Lb.ft
10	6 Pieza	-	Tuerca clip M8 P1.25	30 Lb.ft
11	12 Pieza	-	Rondana plana 3/8"	-
NOTA: 64047B/67047PS/64045B/67045PS/641089B-PS/641088B-PS/641035B-PS ADEMÁS:				
12	1 Juego	-	Estríbo ovalado 4" (conductor / pasajero).	-

Herramienta Requerida (No Incluida)

Cant.	Descripción
1	Dado 1/2" & llave 1/2"
1	Dado 13mm & llave 13mm
1	Dado estriado (12 puntas) de 17mm ó llave 15mm
1	Matraca
1	Extensión para matraca

Ilustración del Producto

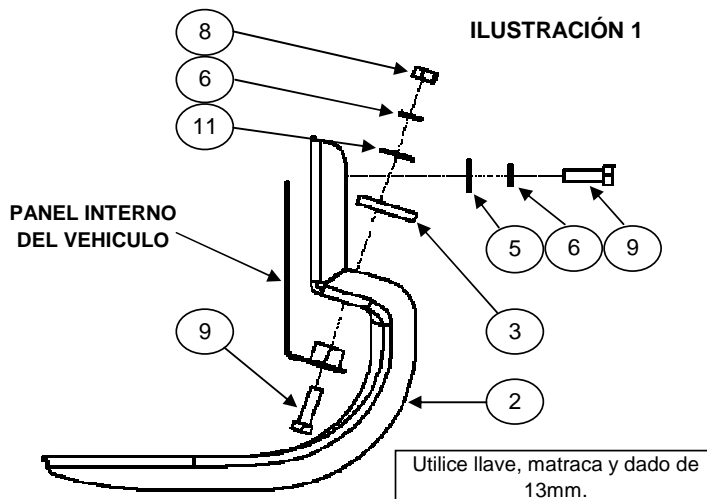
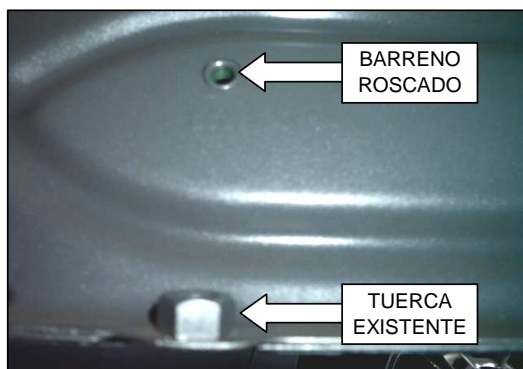


Instrucciones

- 1.- Lea y comprenda perfectamente todas las instrucciones antes de comenzar la instalación. Si alguna de las partes listadas no se encuentra, no continúe con la instalación y llame a su distribuidor inmediatamente para obtener los componentes faltantes.
- 2.- Para el cuidado y mantenimiento de este producto se recomienda mantenerlo limpio y no utilizar ceras abrasivas con el fin de proteger el acabado.
- 3.- El tiempo de instalación de este producto es de 45 min.
4. En modelos **DOBLE CABINA**, localice en la parte delantera y central de la carrocería del vehículo el barreno roscado y tuerca existente. **VER FOTO 1.** Coloque el bracket y fije de acuerdo a la **ILUSTRACIÓN 1.** **NOTA: Coloque el espaciador como se muestra en la ilustración 1.** En la parte trasera localice el barreno e inserte una tuerca clip M8. **VER FOTO 2.** Coloque el bracket y fije de acuerdo a la **ILUSTRACIÓN 2.** Repita para el lado contrario.

FOTO 1.

Imagen mostrada es para parte delantera y central.



5. En modelos **CABINA Y MEDIA**, localice en la parte delantera, central y trasera de la carrocería del vehículo el barreno e inserte una tuerca clip M8. **VER FOTO 2.** Coloque el bracket y fije de acuerdo a la **ILUSTRACIÓN 2.**

Repita para el lado contrario.

6. Si adquirió Running board widesider 5" & 6", inserte el tornillo cab. cuadrada 5/16" sobre el riel, colóquelo sobre los brackets, alinee y fije con: rondanas planas y de presión 5/16". **VER ILUSTRACIÓN 3.** Repita para el lado contrario. No apriete aún.

7. Si adquirió Estribo ovalado widesider bar 4", colóquelo sobre los brackets y fije con: tornillo cab. cuadrada 5/16", rondanas planas y de presión 5/16". **VER ILUSTRACIÓN 4.** Repita para el lado contrario. No apriete aún.

8. Haga cualquier ajuste final a la alineación y apriete toda la tornillería, empezando por los brackets y después el Running board widesider 5" & 6" ó Estribo ovalado widesider bar 4".

9. Reapriete la tornillería periódicamente.

10. Llene la tarjeta de garantía y colóquela en la guantera de su vehículo.

FOTO 2

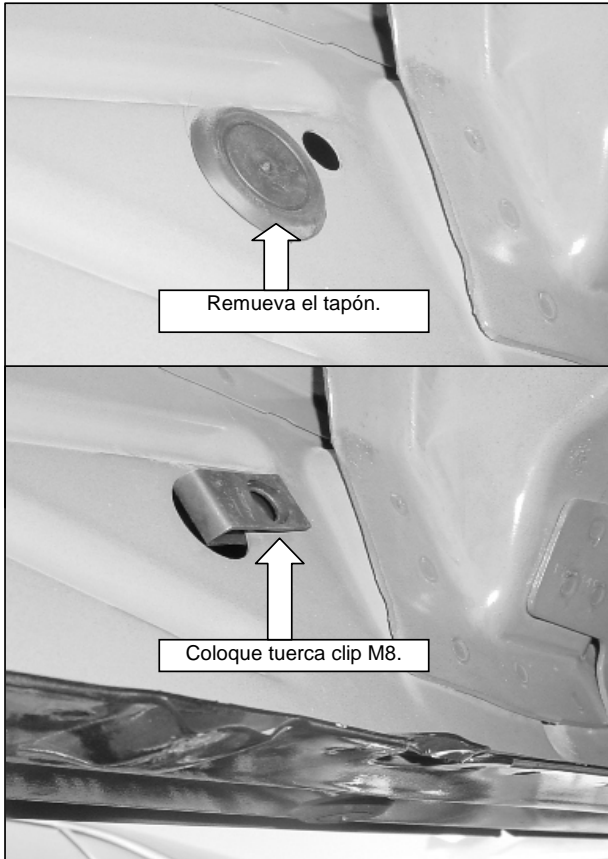


ILUSTRACIÓN 2

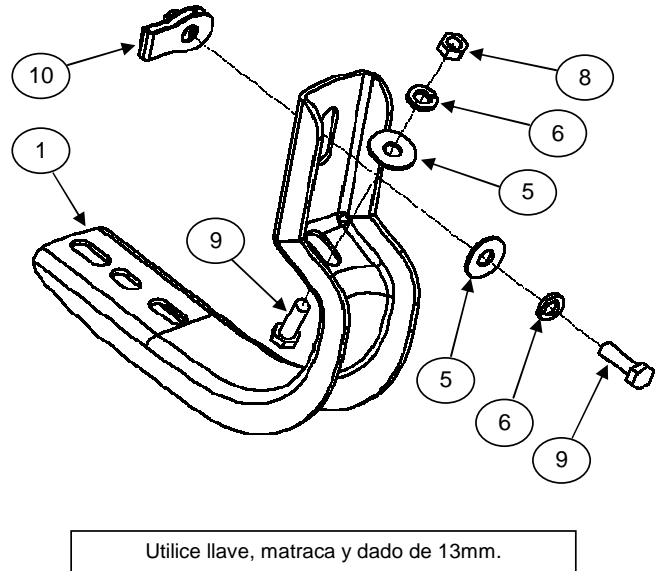


ILUSTRACIÓN 3

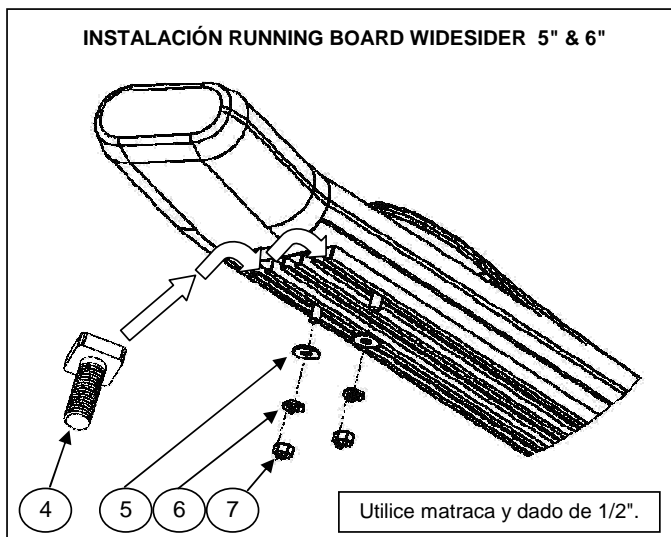


ILUSTRACIÓN 4

