

INSTRUCCIONES DE INSTALACIÓN

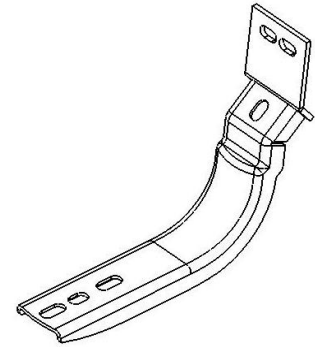
BRACKET	ESTRIBO OVALADO WIDESIDER 4"	WHEEL TO WHEEL WIDESIDER 4"	RUNNING BOARD WIDESIDER 5" & 6"	APLICACIÓN	MODELO
6843515	64351 - 67351	-	39087	NISSAN TITAN CREW CAB.	04 - 12
	64353 - 67353	-	39080	NISSAN TITAN EXT. CAB.	04 - 12

Lista de Partes:

ITEM	CANT.	CÓDIGO	DESCRIPCIÓN	TORQUE MAX.
1	6 Pzas.	3910590AA	bracket	-
KTE-390595 Kit de tornillos que incluye:				
2	12 Pzas.	-	Tornillo cab. Cuadrada 5/16"	11 Lb.ft
3	24 Pzas.	-	Rondana plana 5/16"	-
4	24 Pzas.	-	Rondana presión 5/16"	-
5	12 Pzas.	-	Tuerca hex. 5/16"	11 Lb.ft
6	6 Pzas.	-	Tornillo cab. Hex. M8 x 30mm	11 Lb.ft
7	6 Pzas.	-	Tuerca hex. M8	11 Lb.ft
NOTA: 394058(9-66) / 394059(9-66) INCLUYE:				
8	1	-	Juego de estribos 4" ovalado	-

Herramienta Requerida no incluida:

DESCRIPCIÓN	CANTIDAD
Dado / llave 13mm	1
Matraca	1
Extensión p/matraca	1



Instrucciones:

Tiempo aprox. de instalación: 20 min.

1. Lea y comprenda perfectamente las instrucciones antes de comenzar la instalación. Si alguna de las partes listadas no se encuentra, no proceda con la instalación y llame a su distribuidor inmediatamente para obtener los componentes necesarios.
2. Localice los tornillos y roscas existentes que se encuentran en el rocker panel de la carrocería por la parte interior del costado. Ver foto 1. **NOTA:** Remueva el tapón plástico para descubrir la rosca existente.
3. Coloque el bracket y fije en la rosca existente con (1) tornillo cab. hex. M8, utilice rondanas planas y de presión 5/16". Asegure el bracket al tornillo existente con rondanas plana y de presión 5/16" y tuerca hex. M8. No apriete aún. Diagrama 1. Repita el mismo procedimiento para cada bracket.

FOTO 1

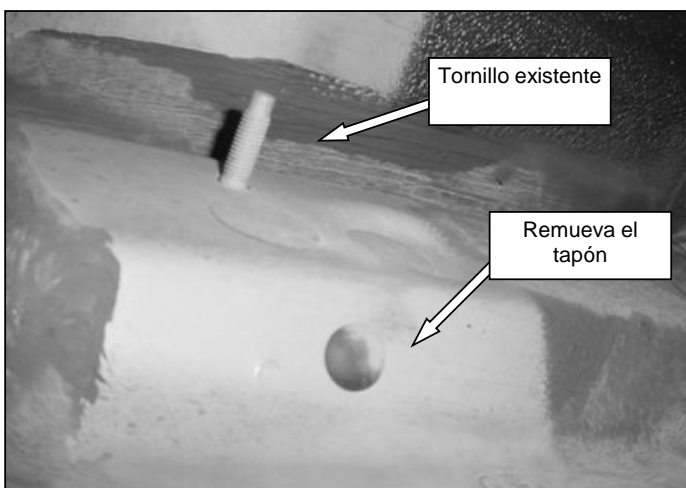
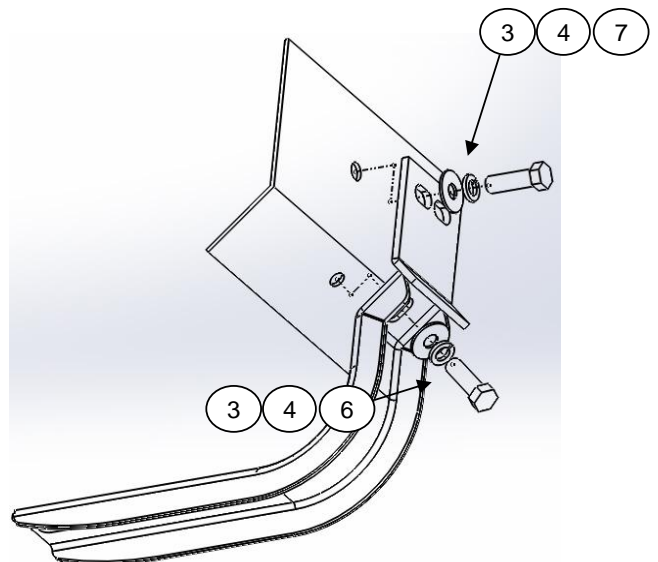


DIAGRAMA 1



Recomendaciones de cuidado y mantenimiento:

Para proteger el acabado de este producto, manténgalo limpio para evitar la corrosión y no utilice ceras abrasivas.

Diseño:

Calidad:

INSTRUCCIONES DE INSTALACIÓN

- Para instalar el running board, primero inserte (3) tornillos cab. cuadrada 5/16" en cada riel externo del running board, colóquelo sobre los brackets alinee, fije con: (2) rondanas planas y de presión 5/16", (2) tuercas hex. 5/16". **Vea ilustración 1 o 2 dependiendo del producto que adquirió.** Repita para cada bracket. No apriete aun.
- Haga cualquier ajuste final a la alineación y apriete toda la tornillería, comenzando por los brackets. Repita los pasos anteriores para instalar el lado contrario.
- No utilice sustancias abrasivas para limpiar su accesorio.
- Reapriete la tornillería periódicamente.
- Llene la tarjeta de garantía y colóquela en su vehículo.

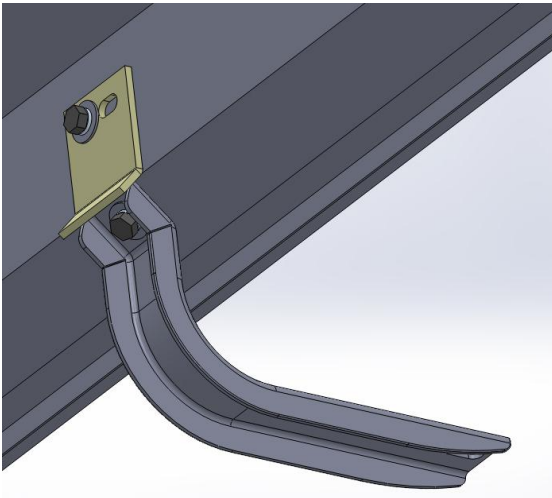


ILUSTRACIÓN 1

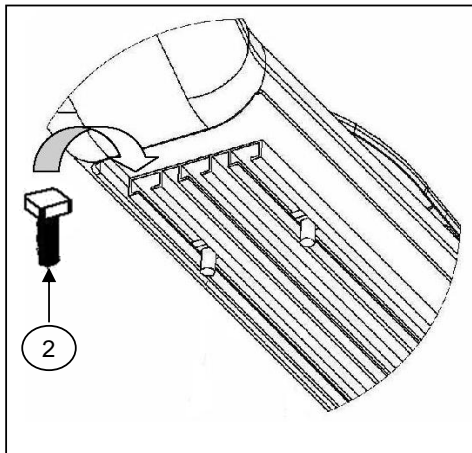
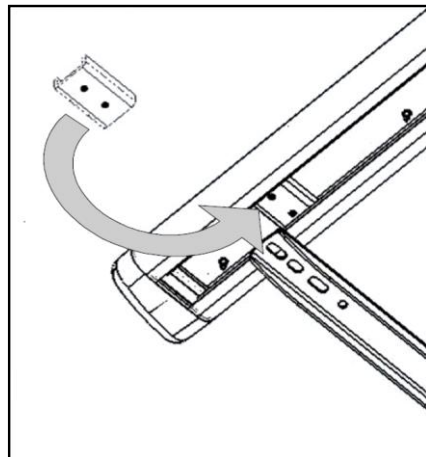


ILUSTRACIÓN 2



Recomendaciones de cuidado y mantenimiento:

Para proteger el acabado de este producto, manténgalo limpio para evitar la corrosión y no utilice ceras abrasivas.

Diseño:

Calidad: