

INSTRUCCIONES DE INSTALACIÓN

4180 / 4176 / 4172

**99 - 13 Ford Super Duty P.U. F-250HD, F-350 Super Cab/
99 - 13 Ford Super Duty P.U. F-250HD, F-350, F-450, F-550 Crew Cab/
99 - 13 Ford Super Duty P.U. (F-250HD, F-350, F-450 & F-550) Regular Cab**

Lista de Partes:

(1) Kit de tornillos que incluye :

Cantidad

(1) Juego de estribos
(Conductor & Pasajero)
(2) Juegos brackets principales
(Conductor & Pasajero)

(4) Tornillos cab. Hex 1/2 x 2"
(4) Rondanas planas 1/2"
(4) Rondanas de presión 1/2"
(12) Tornillo cab. hex 3/8 x 1 1/2"
(20) Rondanas planas 3/8"
(12) Rondanas de presión 3/8"
(8) Tuerca hex 3/8"
(4) Tuerca grapa 3/8"

Herramienta Requerida :

Dado 9/16" Dado 3/4"
Llave 9/16" Matraca

Tiempo aproximado de instalación: 30 min.

Instrucciones :

1. Lea y comprenda las instrucciones antes de comenzar la instalación.
2. El juego de estribo consta en lado del conductor y lado de pasajero. Asegúrese de determinar el lado correcto antes de instalar.
3. Instale las tuercas grapa en el barreno superior en el panel interior del costado del vehículo. Los barrenos frontales y posteriores superiores serán utilizados para esta instalación como se muestra en la Ilustración 1.
4. Posicione el bracket en la pared interior de costado y asegúrelo a la tuerca grapa utilizando un tornillo cab. hex 3/8", rondana plana y de presión. Asegure los otros barrenos utilizando tornillos cab. hex 3/8", rondanas planas, de presión y tuercas hex 3/8". No apriete aún. Ilustración 2.
5. Asegure el estribo en los brackets utilizando tornillos cab. Hex 1/2 x 2", rondanas planas y de presión. No apriete aún. Haga cualquier ajuste final a la alineación del estribo en el vehículo y apriete toda la tornillería. Repita para el lado contrario. Ilustración 3.
6. Recuerde revisar y reapretar la tornillería periódicamente.

Diagrama de Ensamble :

Ilustración 1

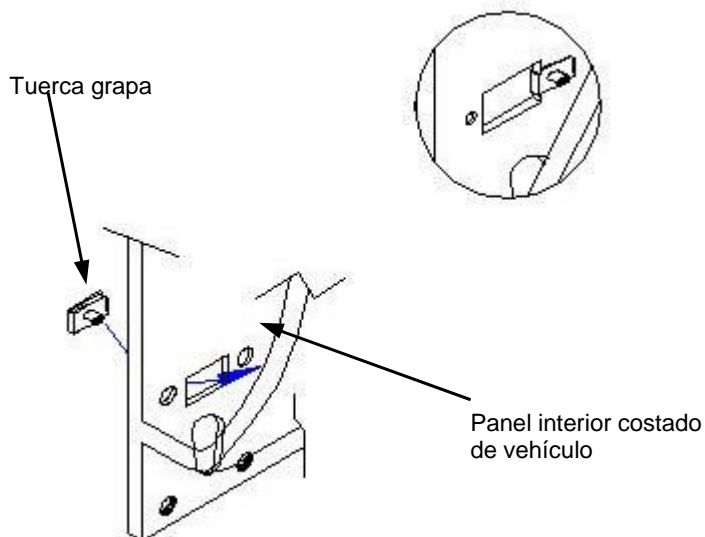
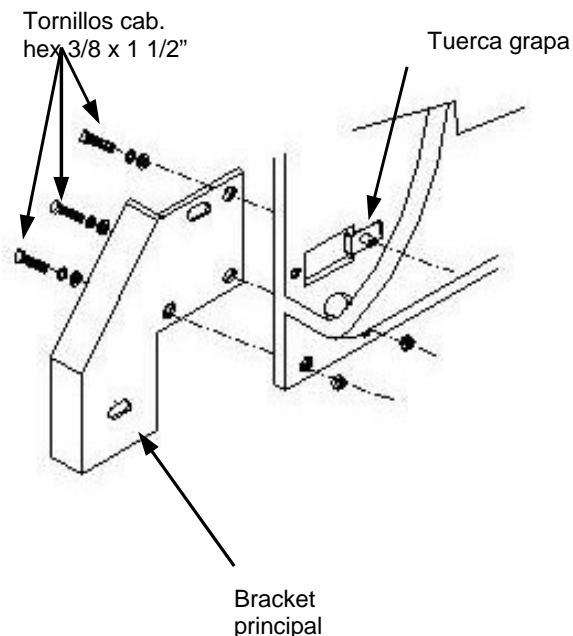


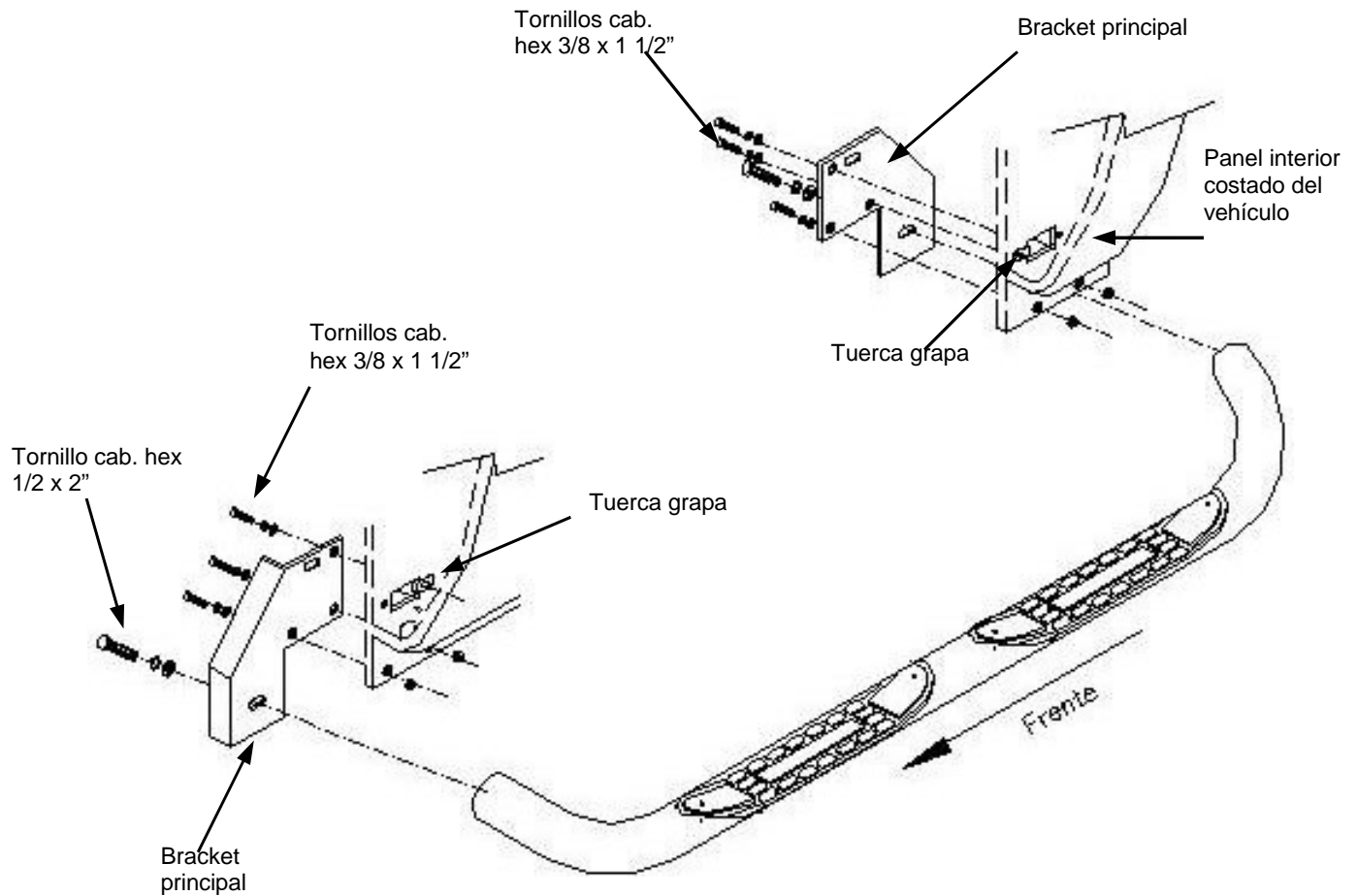
Ilustración 2



INSTRUCCIONES DE INSTALACIÓN

4180 / 4176 / 4172

Ilustración 3



Recomendaciones de cuidado y mantenimiento :

Para proteger el acabado de este producto, manténgalo limpio para evitar la corrosión y no utilice ceras abrasivas.