

INSTRUCCIONES DE INSTALACIÓN

4429 (B - PS) SIDE BAR TOYOTA TACOMA DOUBLE CAB. 60.3" BED 05 - 13

Lista de Partes:	(1) KIT DE TORNILLOS 37188 QUE INCLUYE
Cantidad	T01 (2) Tornillos cab. Hex. 1/2 x 2"
P01 (1) Juego de estribos. Conductor & Pasajero.	T02 (6) Rondanas de 1/2"
P02 (1) Juego de bracket delanteros. Conductor & Pasajero.	T03 (2) Rondanas de presión de 1/2"
P03 (2) Bracket traseros. Conductor & Pasajero.	T04 (4) Tuercas de seg. 1/2"
P04 (2) Bracket para línea de freno. Conductor & Pasajero.	T05 (2) Tornillos cab. Hex. 1/2 x 3"
P05 (2) Soleras de fijación. Conductor & Pasajero.	T06 (2) Tor. cab. Plana allen 1/2 x 1 1/2"
P06 (2) Espaciadores	T07 (2) Tornillos cab. Hex. M8 x 25 mm
	T08 (2) Rondanas planas 5/16"
	T09 (2) Tuercas hex. M8
	T10 (2) Rondana de presión 5/16"
	T11 (8) Rondana plástica 7/16"

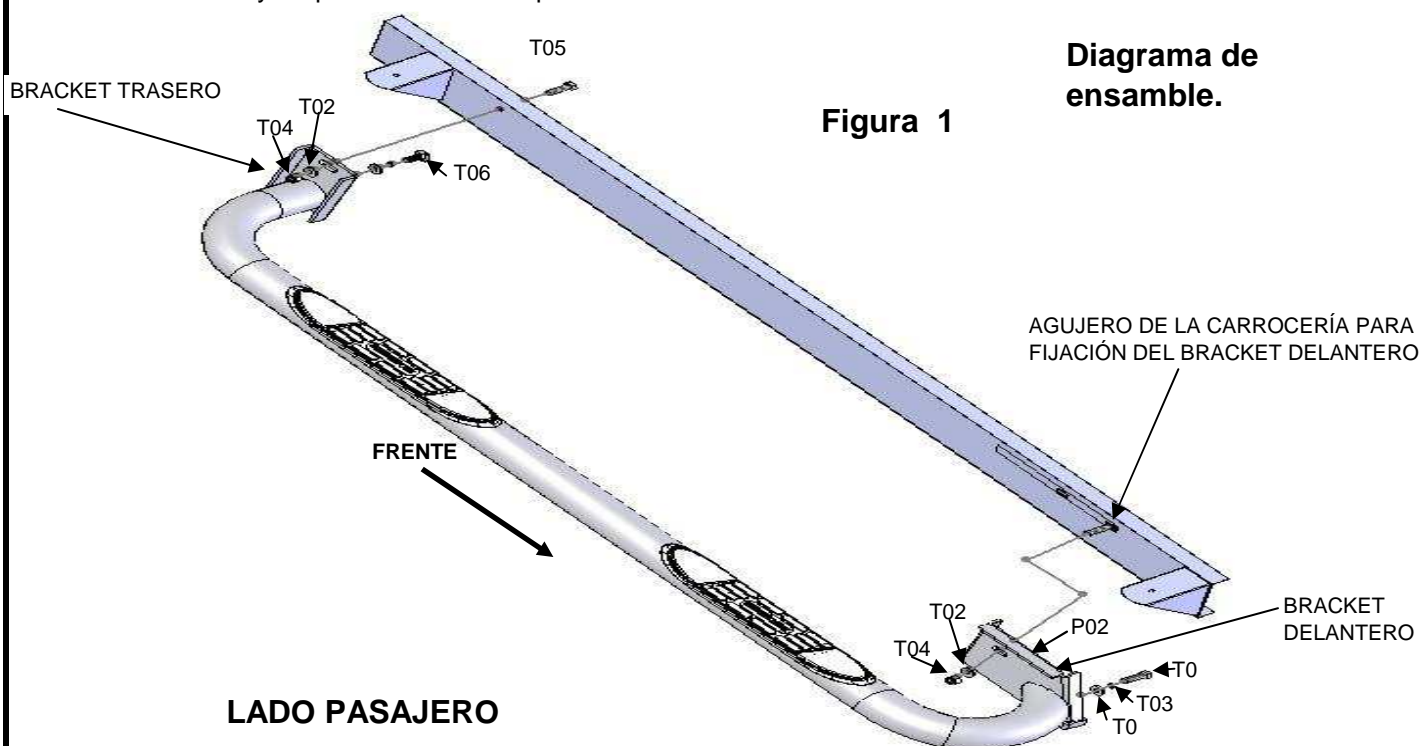
Herramienta Requerida:

Dado 3/4"	Matraca	Extensión
Llave 3/4"	Llave 13 mm	

Instrucciones:

Tiempo aprox. de instalación: 35 min.

1. Lea y comprenda perfectamente las instrucciones antes de comenzar la instalación.
2. Identifique el lado correcto del estribo antes de la instalación, el lado con doblés a 90° es en la parte trasera del vehículo. Ver **figura 1**.
3. Remueva la línea trasera del freno, para fijarla al bracket como se muestra en la **figura 2**.
4. Instale los brackets a los extremos del. y tras. como se muestra en la **figura 3**.
5. Instale las soleras con tornillo utilizando rondanas plásticas, para facilitar la instalación como se muestra en la **figura 4**. No apriete aún.
6. Instale el estribo con los brackets montados, en los tornillos dispuestos en el paso anterior, ver **figura 5**, no apriete aún.
7. Haga cualquier ajuste final a la alineación del estribo en el vehículo y apriete toda la tornillería. Repita para el lado contrario.
8. Recuerde revisar y reapretar la tornillería periódicamente.



Recomendaciones de cuidado y mantenimiento:

Para proteger el acabado de este producto, manténgalo limpio para evitar la corrosión y no utilice ceras abrasivas.

Diseño:

Calidad:

INSTRUCCIONES DE INSTALACIÓN

4429 (B - PS) SIDE BAR

Figura 2

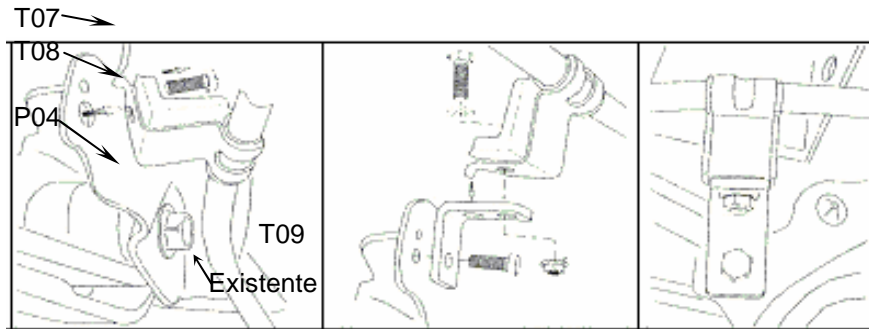
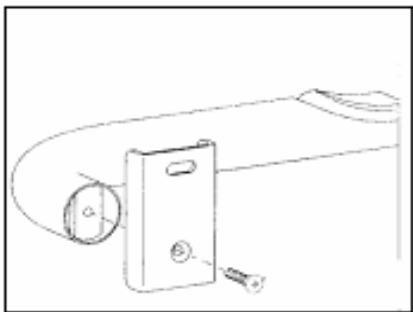
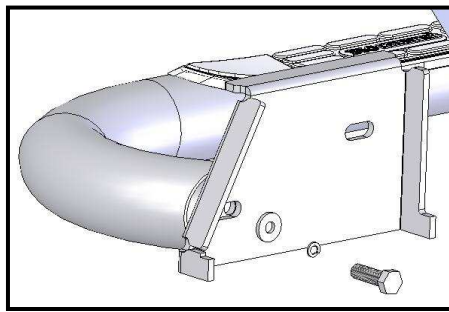


Figura 3

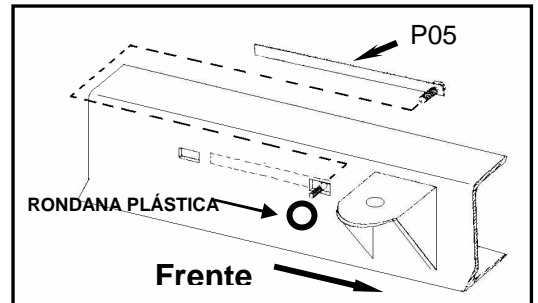


PARTE TRASERA



PARTE DELANTERA

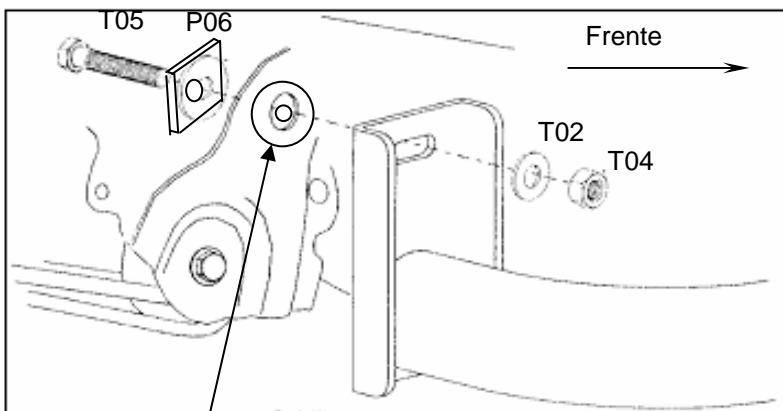
Figura 4



PARTE DELANTERA

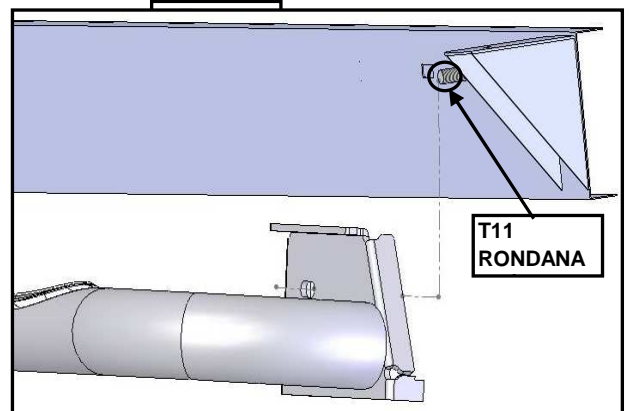
Figura 5

BRACKET TRASERO



T11 RONDANA PLÁSTICA

BRACKET DELANTERO



T11 RONDANA

Recomendaciones de cuidado y mantenimiento:

Para proteger el acabado de este producto, manténgalo limpio para evitar la corrosión y no utilice ceras abrasivas.

Diseño:

Calidad: