

INSTRUCCIONES DE INSTALACIÓN

BRACKET	ESTRIBO OVALADO WIDESIDER 4"	WHEEL TO WHEEL WIDESIDER 4"	RUNNING BOARD WIDESIDER 5" & 6"	APLICACIÓN	MODELO
684126	64126 67126	-	680087	FORD F-150 SUPER CAB.	04 - 12
	64150 67150	-	680087	FORD F-150 SUPER CREW	04 - 08
	64151 67151	-	680087	FORD F-150 SUPER CREW	09 - 12

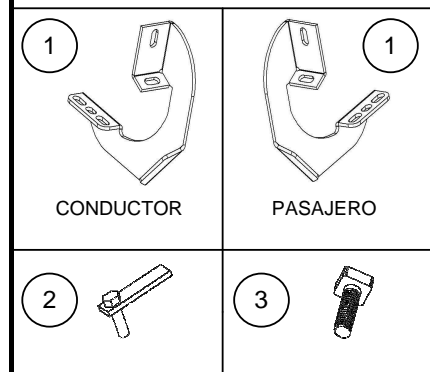
Lista de Partes:

ITEM	CANT.	CÓDIGO	DESCRIPCIÓN	TORQUE
1	3	391694BB	Juego de brackets (delantero / medio / trasero)	-
2	2	371980EA	Solera con tornillo 3/8"	30 Lb/Ft
KTE-391695 Kit de tornillos que incluye:				
3	12	-	Tornillo cab. cuadrada 5/16"	11 Lb/t
4	12	-	Rondana plana 5/16"	-
5	12	-	Rondana presión 5/16"	-
6	12	-	Tuerca hex. 5/16"	11 Lb/t
7	6	-	Tuerca clip 3/8"	-
8	6	-	Tornillo cab. hex. 3/8 x 1 1/4"	30 Lb/Ft
9	6	-	Tornillo cab. coche 3/8 x 1"	30 Lb/Ft
10	12	-	Rondana plana 3/8"	-
11	12	-	Rondana presión 3/8"	-
12	8	-	Tuerca hex. 3/8"	30 Lb/Ft
13	2	-	Empaque de vinil	-
NOTA: 64126-67126 (B-PS) / 64150-67150 (B-PS) / 64151-67151 (B-PS) INCLUYE:				
14	1	-	Estribo ovalado Widesider 4"	-

Herramienta Requerida no incluida:

DESCRIPCIÓN	CANT.
Dado 1/2" & 9/16"	1
Dado estriado (12 puntas) de 17mm ó llave 15mm	1
Matraca	1
Extensión para matraca	1

ILUSTRACION 1



Tiempo aprox. de instalación: 30 min.

Instrucciones:

1. Lea y comprenda perfectamente las instrucciones antes de comenzar la instalación. Si alguna de las partes listadas no se encuentra, no proceda con la instalación y llame a su distribuidor inmediatamente para obtener los componentes necesarios.

ILUSTRACIÓN 2

Running board widesider 5" & 6" /
Estribo ovalado widesider 4"
NO INCLUIDO

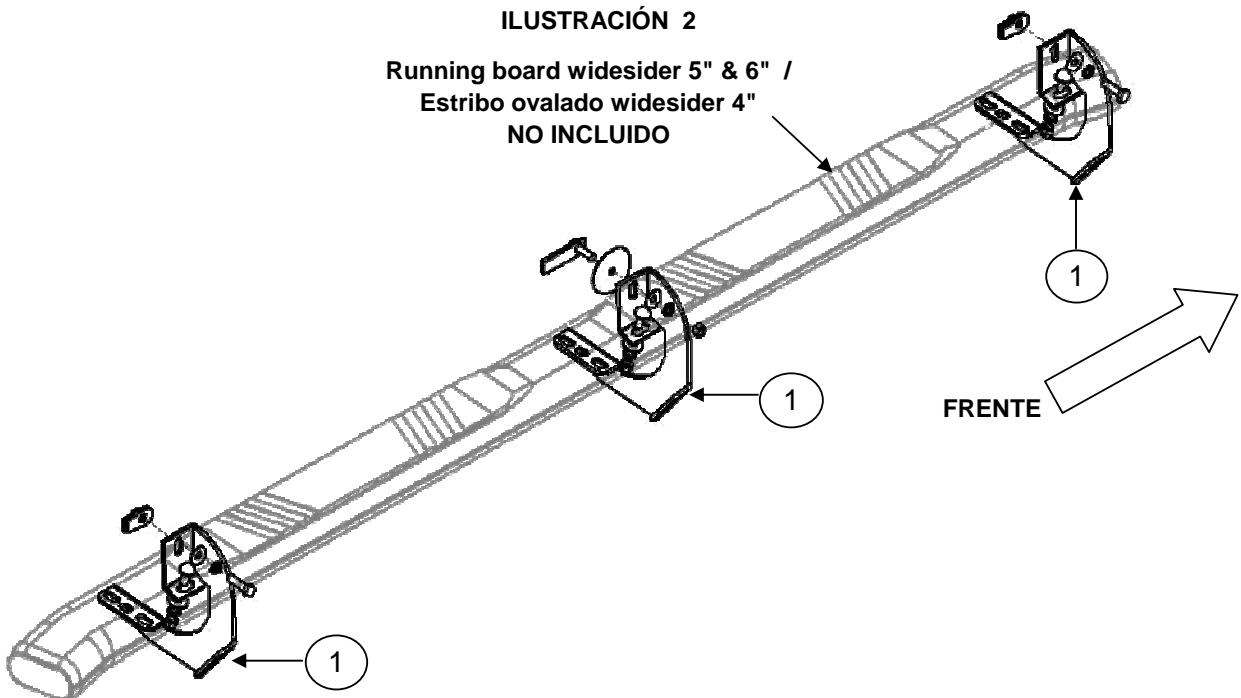


Ilustración lado conductor.

Recomendaciones de cuidado y mantenimiento:

Para proteger el acabado de este producto, manténgalo limpio para evitar la corrosión y no utilice ceras abrasivas.

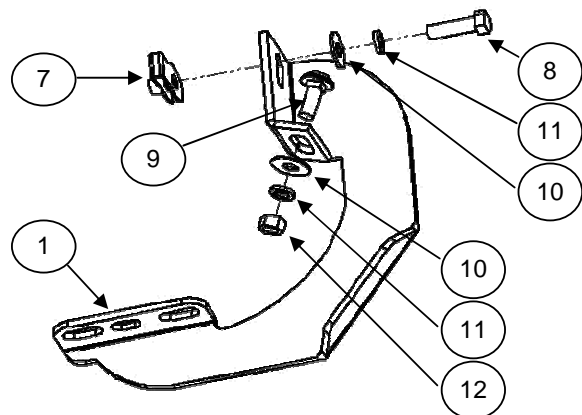
Diseño:

Calidad:

INSTRUCCIONES DE INSTALACIÓN

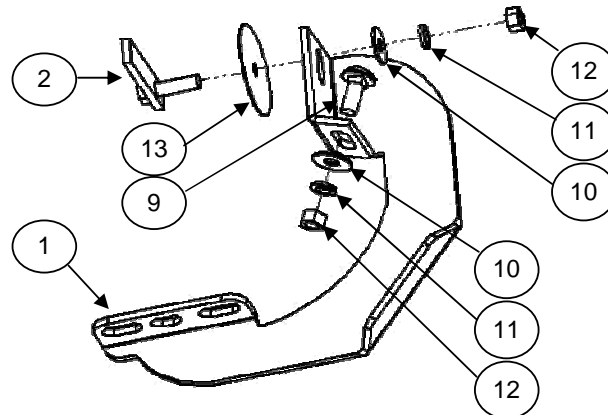
2. Localice las perforaciones ubicadas en el interior de la carrocería del vehículo, adelante, en medio y atrás, coloque una tuerca grapa en la parte superior. Monte el bracket y fije a la tuerca grapa con: torn. cab. hex. 3/8 x 1 1/4", rondana plana y de presión 3/8". **NOTA 1: En modelos 2009 - 2012 en medio inserte una solera con tornillo 3/8" y un empaque de vinil , fije con: rondana plana y de presión 3/8", tuerca hex. 3/8".** Y en la parte inferior fije por cada bracket con: torn. cab. coche 3/8 x 1", rondana plana y de presión 3/8", tuerca hex. 3/8". **VER ILUSTRACIÓN 3 & 4.** No apriete aún. Repita para el lado contrario.

ILUSTRACIÓN 3



Utilice matraca y dado de 9/16".

ILUSTRACIÓN 4



Utilice matraca y dado de 9/16".

En modelos 09 - 12 parte frontal y trasero. Lado conductor.
En modelos 04 - 08 parte frontal, central y trasero. Lado conductor.

En modelos 09 - 12, bracket central. Lado conductor.

3. Si adquirió Running board widesider 5" & 6", inserte el tornillo cab. cuadrada 5/16" sobre el riel, colóquelo sobre los brackets, alinee y fije con: rondanas planas y de presión 5/16", tuercas hex. 5/16". **VER ILUSTRACIÓN 5.** Repita para el lado contrario. No apriete aún.

4. Si adquirió Estribo ovalado widesider bar 4", colóquelo sobre los brackets y fije con: tornillo cab. cuadrada 5/16", rondanas planas y de presión 5/16". **VER ILUSTRACIÓN 6.** Repita para el lado contrario. No apriete aún.

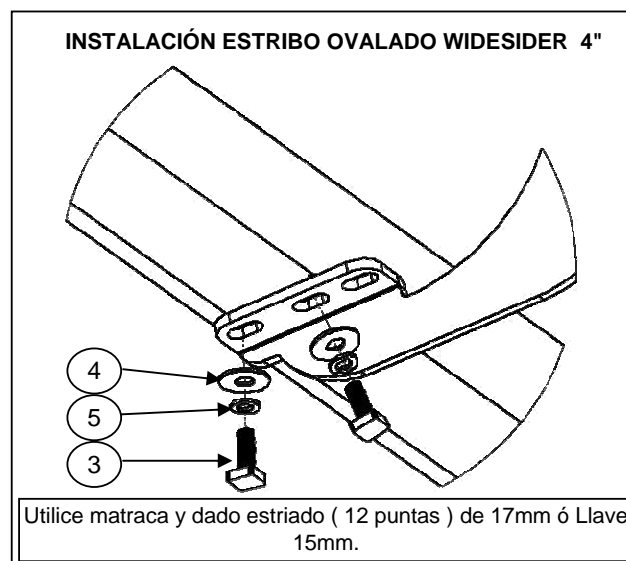
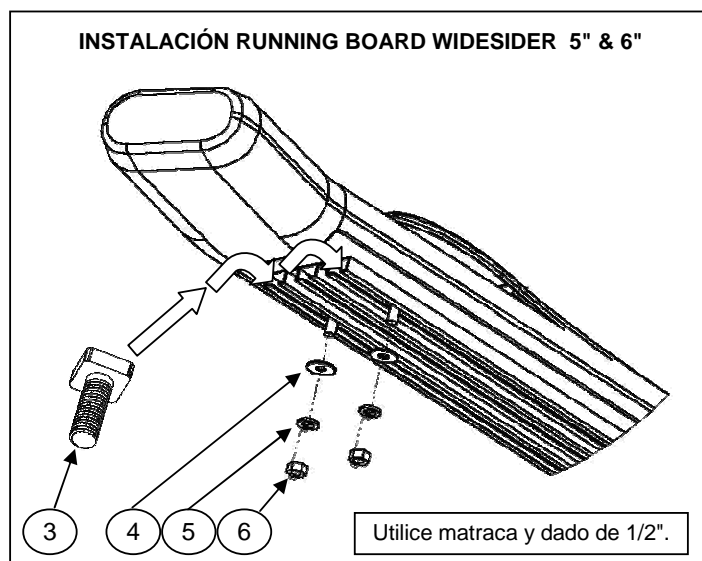
5. Haga cualquier ajuste final a la alineación y apriete toda la tornillería, empezando por los brackets y después el Running board widesider 5" & 6" ó Estribo ovalado widesider bar 4".

6. Reapriete la tornillería periódicamente.

7. Llena la tarjeta de garantía y colócala en tu vehículo.

ILUSTRACIÓN 5

ILUSTRACIÓN 6



Recomendaciones de cuidado y mantenimiento:

Para proteger el acabado de este producto, manténgalo limpio para evitar la corrosión y no utilice ceras abrasivas.

Diseño:

Calidad: