

INSTRUCCIONES DE INSTALACIÓN

BRACKET	ESTRIBO OVALADO WIDESIDER 4"	WHEEL TO WHEEL WIDESIDER 4"	RUNNING BOARD WIDESIDER 5" & 6"	APLICACIÓN	MODELO
684049	64046 67046	-	39087	GMC SIERRA / SILVERADO CREW CAB.	99 - 06 & 2011

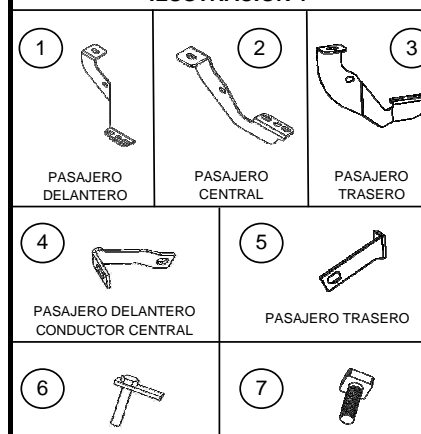
Lista de Partes:

ITEM	CANT.	CÓDIGO	DESCRIPCIÓN	TORQUE MÁX..
1	1	391014AA	Juego de bracket delanteros	-
2	1	391014DA	Juego de bracket central	-
3	1	391014BA	Juego de bracket trasero	-
4	2	391014FA	Juego de bracket auxiliar delantero y central	-
5	1	391014EA	Juego de bracket auxiliar trasero	-
6	6	3713312	Tornillo 5/16" con solera	11 Lb-Ft
	1	KTE-391015	Kit de tornillos que incluye:	
7	12	-	Tornillo cab. cuadrada 5/16"	11 Lb-Ft
8	18	-	Rondana plana 5/16"	-
9	18	-	Rondana presión 5/16"	-
10	18	-	Tuerca hex. 5/16"	11 Lb-Ft
11	6	-	Torn. Cab. Hex. M12 x 120mm	70 Lb-Ft
12	6	-	Rondana plana 1/2"	-
13	6	-	Rondana presión 1/2"	-
14	6	-	Tornillo cab. coche 3/8 x 1"	30 Lb-Ft
15	6	-	Rondana plana 3/8"	-
16	6	-	Rondana presión 3/8"	-
17	6	-	Tuerca hex. 3/8"	30 Lb-Ft
			NOTA: 64046-67046 (B-PS) INCLUYE:	
18	1	-	Estribo ovalado Widesider 4"	

Herramienta Requerida no incluida:

DESCRIPCIÓN	CANTIDAD
Dado 18mm - 19mm - 9/16" - 1/2"	1
Dado estriado (12 puntas) de 17mm ó llave 15mm	1
Matraca	1
Extensión para matraca	1

ILUSTRACIÓN 1



Tiempo aprox. de instalación: 40 min.

Instrucciones:

1. Lea y comprenda perfectamente las instrucciones antes de comenzar la instalación. Si alguna de las partes listadas no se encuentra, no proceda con la instalación y llame a su distribuidor inmediatamente para obtener los componentes necesarios.

ILUSTRACIÓN 2

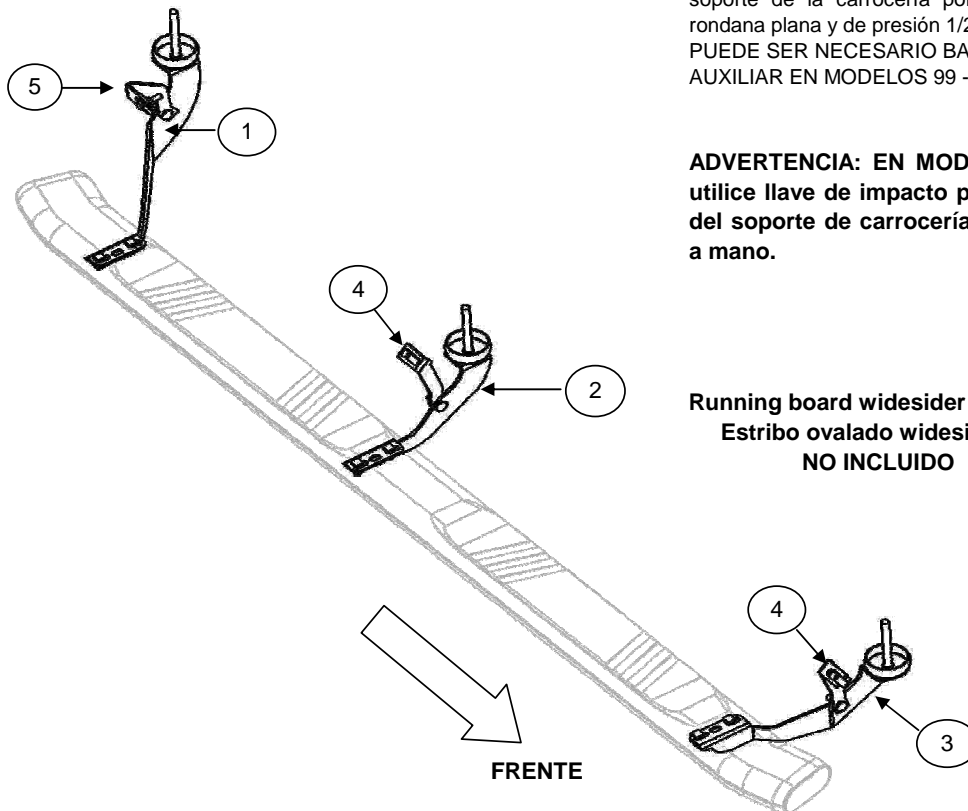


Ilustración lado conductor.

NOTA 1: Si es necesario sustituya cada tornillo que sujeta el soporte de la carrocería por: Tornillos cab hex. M12 x 120mm, rondana plana y de presión 1/2", incluidos en el kit de tornillería. PUEDE SER NECESARIO BARRENAR PARA INSTALAR BRACKET AUXILIAR EN MODELOS 99 - 02

ADVERTENCIA: EN MODELOS 2011 Y SUPERIORES. No utilice llave de impacto para aflojar o apretar los tornillos del soporte de carrocería. Siempre realice esta operación a mano.

**Running board widesider 5" & 6" /
Estribo ovalado widesider 4"
NO INCLUIDO**

Recomendaciones de cuidado y mantenimiento:

Para proteger el acabado de este producto, manténgalo limpio para evitar la corrosión y no utilice ceras abrasivas.

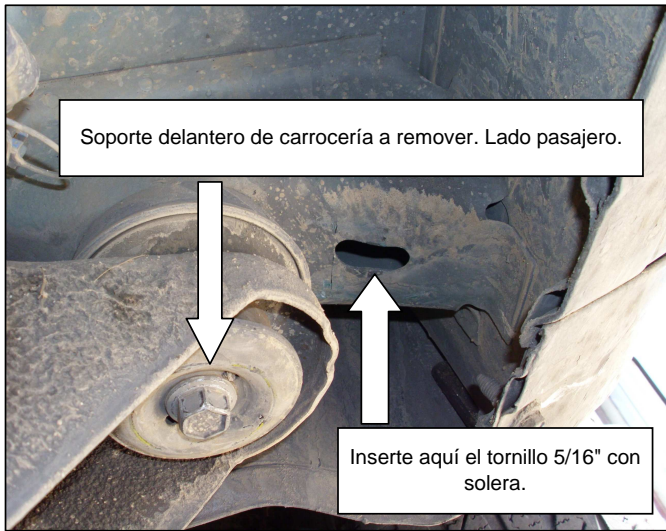
Diseño:

Calidad:

INSTRUCCIONES DE INSTALACIÓN

2. Localice los soportes de la carrocería en la parte delantera y remuévalos.
VER FOTO 1.

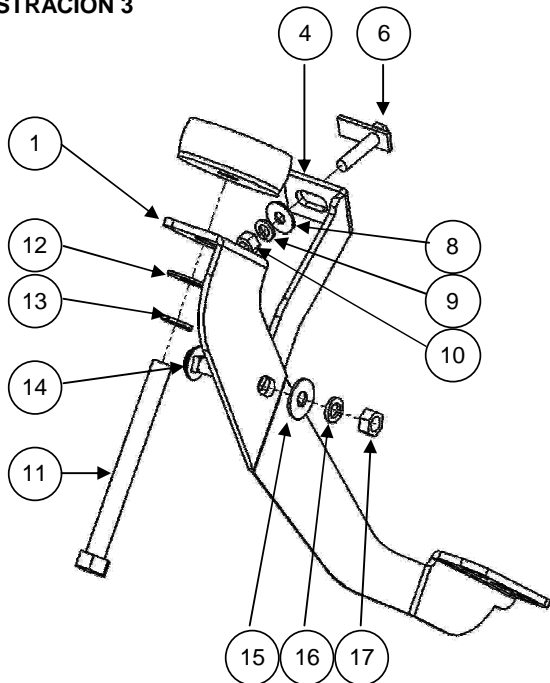
FOTO 1



3. Instale el bracket delantero y fije con la tornillería antes removida. Localice el orificio que se encuentra en la carrocería del vehículo e inserte un tornillo 5/16" con solera.

Monte el bracket auxiliar delantero y fije con: Rondana plana y de presión 5/16", tuerca hex. 5/16". En el otro extremo del bracket fije al bracket delantero con: Tornillo cab. coche 3/8 x 1", rondana plana y de presión 3/8", tuerca hex. 3/8". **VER FOTO 1, ILUSTRACIÓN 3.** No apriete aún.

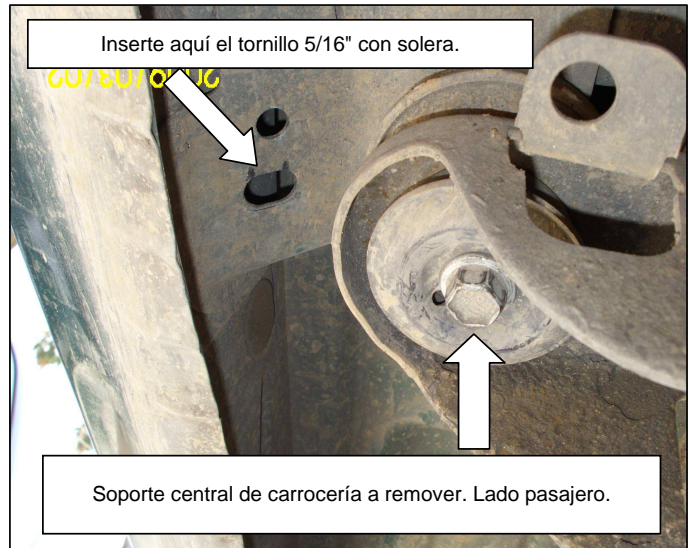
ILUSTRACIÓN 3



Utilice matraca y dado 18mm - 19mm - 9/16" - 1/2".
Con matraca y dado 18mm remueva el tornillo original del vehículo.

4. Localice los soportes de la carrocería en la parte central y remuévalos.
VER FOTO 2.

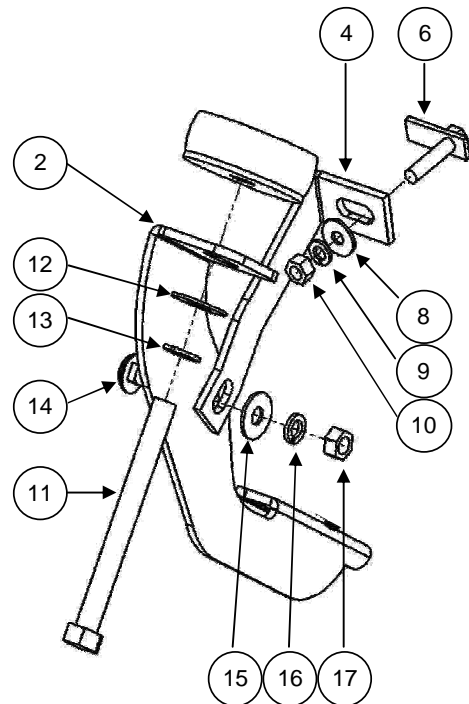
FOTO 2



5. Instale el bracket central y fije con la tornillería antes removida. Localice el orificio que se encuentra en la carrocería del vehículo e inserte un tornillo 5/16" con solera.

Monte el bracket auxiliar central y fije con: Rondana plana y de presión 5/16", tuerca hex. 5/16". En el otro extremo del bracket fije al bracket central con: Tornillo cab. coche 3/8 x 1", rondana plana y de presión 3/8", tuerca hex. 3/8". **VER FOTO 2, ILUSTRACIÓN 4.** No apriete aún.

ILUSTRACIÓN 4



Utilice matraca y dado 18mm - 19mm - 9/16" - 1/2".
Con matraca y dado 18mm remueva el tornillo original del vehículo.

6. Localice los soportes de la carrocería en la parte trasera y remuévalos.
VER FOTO 3.

Recomendaciones de cuidado y mantenimiento:

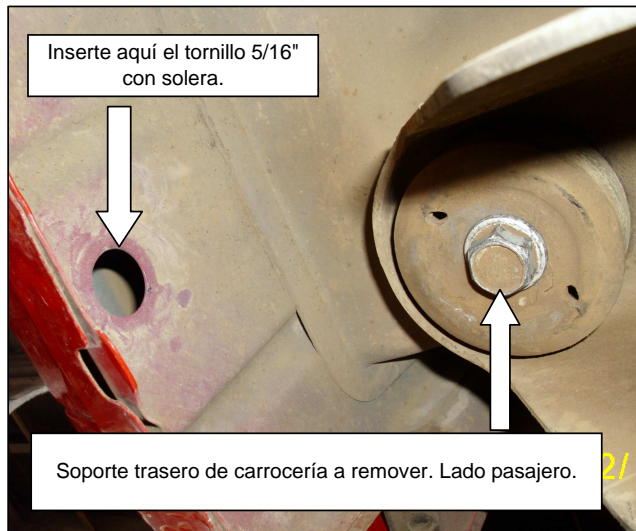
Para proteger el acabado de este producto, manténgalo limpio para evitar la corrosión y no utilice ceras abrasivas.

Diseño:

Calidad:

INSTRUCCIONES DE INSTALACIÓN

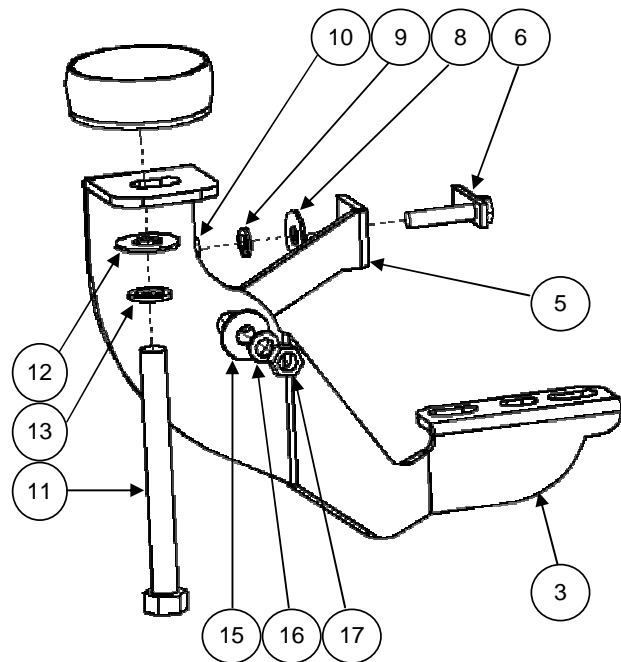
FOTO 3



7. Instale el bracket trasero y fije con la tornillería antes removida. Localice el tapón de plástico que se encuentra en la carrocería del vehículo, remuévalo e inserte un tornillo 5/16" con solera.

Monte el bracket auxiliar trasero y fije con: Rondana plana y de presión 5/16", tuerca hex. 5/16". En el otro extremo del bracket fije al bracket trasero con: Tornillo cab. coche 3/8 x 1", rondana plana y de presión 3/8", tuerca hex. 3/8". **VER FOTO 3, ILUSTRACIÓN 5.** No apriete aún.

ILUSTRACIÓN 5

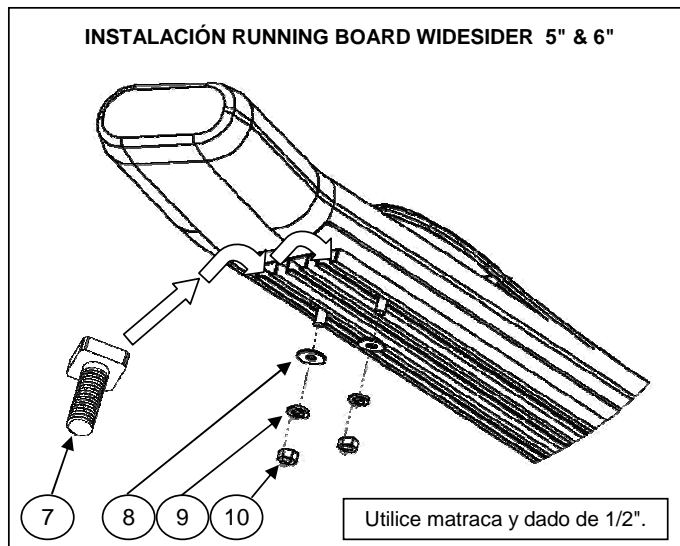


Utilice matraca y dado 18mm - 19mm - 9/16" - 1/2".
Con matraca y dado 18mm remueva el tornillo original del vehículo.

8. Si adquirió Running board widesider 5" & 6", inserte el tornillo cab. cuadrada 5/16" sobre el riel, colóquelo sobre los brackets, alinee y fije con: rondanas planas y de presión 5/16", tuercas hex. 5/16". **VER ILUSTRACIÓN 6.** Repita para el lado contrario. No apriete aún.

NOTA 2: Si los brackets delantero y trasero no coinciden totalmente con la estructura de aluminio Running board widesider 5" & 6", gírelos para que estén dentro de la estructura de aluminio y apriete.

ILUSTRACIÓN 6



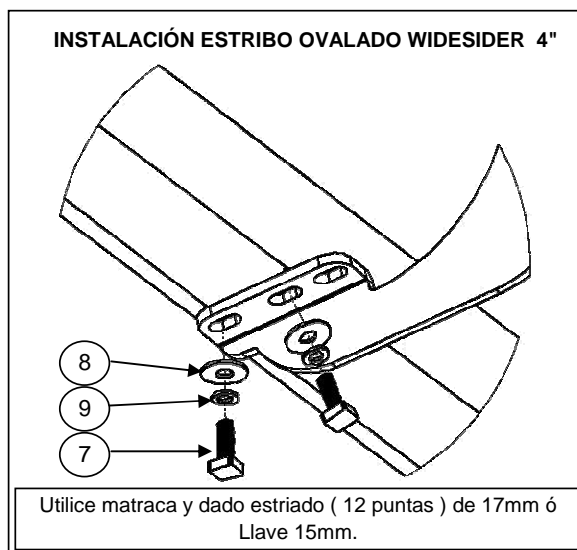
9. Si adquirió Estribo ovalado widesider bar 4", colóquelo sobre los brackets y fije con: tornillo cab. cuadrada 5/16", rondanas planas y de presión 5/16". **VER ILUSTRACIÓN 7.** Repita para el lado contrario. No apriete aún.

10. Haga cualquier ajuste final a la alineación y apriete toda la tornillería, empezando por los brackets y después el Running board widesider 5" & 6" ó Estribo ovalado widesider bar 4".

11. Reapriete la tornillería periódicamente.

12. Llene la tarjeta de garantía y colóquela en la guantera de su vehículo.

ILUSTRACIÓN 7



Recomendaciones de cuidado y mantenimiento:

Para proteger el acabado de este producto, manténgalo limpio para evitar la corrosión y no utilice ceras abrasivas.

Diseño:

Calidad: