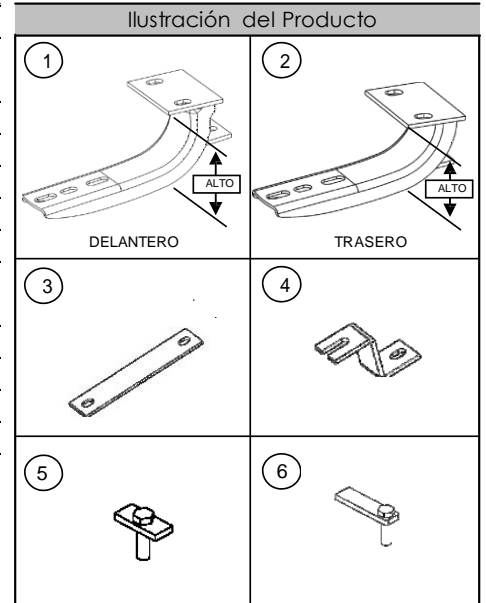


INSTRUCTIVO DE INSTALACIÓN
JEEP GRAND CHEROKEE/DODGE DURANGO
(EXCLUDES JEEP SRT8, SUMMIT & HIGH ALTITUDE)

Lista de Partes				
Item	Cant.	Código	Descripción	Torque Máx.
	1 Kit	BRK-392445	Kit de brackets	-
1	2 Pieza	3912440AA	Bracket delantero.	-
2	2 Pieza	3912440BA	Bracket trasero.	-
3	2 Pieza	3912441AA	Bracket auxiliar delantero.	-
4	2 Pieza	3912442AA	Bracket auxiliar trasero.	-
5	4 Pieza	370200AA	Solera con tornillo 3/8"	30 Lb.ft
6	2 Pieza	3713312	Solera con tornillo 5/16"	20 Lb.ft
<hr/>				
7	8 Pieza	-	Tornillo cab. cuadrada 5/16" G. Negro	11 Lb.ft
8	8 Pieza	-	Rondana plana 5/16" G. Negro	-
9	8 Pieza	-	Rondana de presión 5/16" G. Negro	-
10	2 Pieza	-	Rondana plana 5/16" G. Azul	-
11	2 Pieza	-	Rondana de presión 5/16" G. Azul	-
12	2 Pieza	-	Tuerca hex. 5/16" G. Azul	20 Lb.ft
13	4 Pieza	-	Tornillo cab. coche 3/8 x 1 1/4" G. Negro	30 Lb.ft
14	4 Pieza	-	Rondana plana 3/8" G. Negro	-
15	4 Pieza	-	Rondana de presión 3/8" G. Negro	-
16	4 Pieza	-	Tuerca hex. 3/8" G. Negro	30 Lb.ft
17	4 Pieza	-	Rondana plana 3/8" G. Azul	-
18	4 Pieza	-	Rondana de presión 3/8" G. Azul	-
19	4 Pieza	-	Tuerca hex. 3/8" G. Azul	30 Lb.ft

Herramienta Requerida (No Incluida)	
Cant.	Descripción
1	Dado 9/16" & llave 9/16"
1	Dado 13mm & llave 13mm
1	Dado 1/2" & llave 1/2"
1	Desarmador punta plana
1	Matraca
1	Extensión



NOTA: LA ALTURA DEL SOPORTE DELANTERO ES MAYOR QUE EL SOPORTE TRASERO.

Instrucciones

- 1.- Lea y comprenda perfectamente todas las instrucciones antes de comenzar la instalación. Si alguna de las partes listadas no se encuentra, no continúe con la instalación y llame a su distribuidor inmediatamente para obtener los componentes faltantes.
- 2.- Para el cuidado y mantenimiento de este producto se recomienda mantenerlo limpio y no utilizar ceras abrasivas con el fin de proteger el acabado.
- 3.- El tiempo de instalación de este producto es de 45 min.
- 4.- Localice y retire de el interior de la carrocería los tapones plásticos, con un desarmador punta plana de la ubicación que se muestra en la FOTO 1 y 2.



FOTO 3.

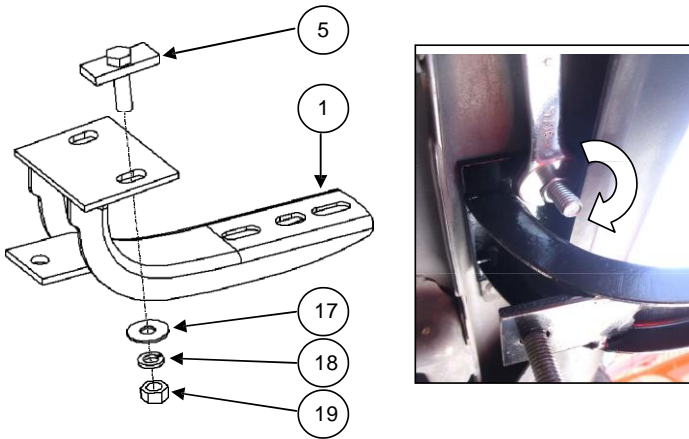


En esta parte, debajo del vehículo instale el bracket delantero lado conductor.

En esta parte, debajo del vehículo instale el bracket trasero lado conductor.

5.- En el barreno delantero, inserte un solera con tornillo 3/8" de manera que la solera quede en el interior y el cuerpo del tornillo afuera, **VER FOTOS 1 Y 2**. Coloque el bracket delantero y fije con rondana plana y de presión 3/8" galv. Azul, tuerca hex. 3/8" galv. azul. No apriete aún. **VER ILUSTRACIÓN 1.** **NOTA: INSTALE EL BRACKET TRASERO DE LA MISMA FORMA.**

ILUSTRACIÓN 1.



Utilice llave 9/16"

6.- Localice el orificio en el chasis, detrás del bracket delantero e inserte un tornillo 5/16" con solera. **VER FOTO 4 Y 5.**

Coloque el bracket auxiliar delantero y fije con rondana plana y de presión 5/16" galv. azul, tuerca hex. 5/16" galv. azul. No apriete aún.

En el otro lado del bracket auxiliar delantero, fije al bracket delantero con tornillo cab. coche 3/8 x 1 1/4" galv. negro, rondana plana y de presión 3/8" galv. negro, tuerca hex. 3/8" galv. negro. No apriete aún. **VER ILUSTRACIÓN 2.**

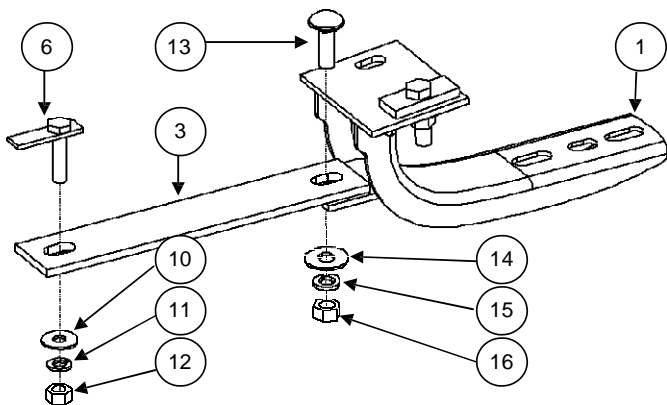
FOTO 4.



FOTO 5.



ILUSTRACIÓN 2.



Utilice dado 9/16" & 1/2", matraca y extensión.

7.- Localice detrás del bracket trasero el tornillo en el vehículo y afloje solo lo necesario para insertar el bracket auxiliar trasero. **VER FOTOS A, B, C.** No apriete aún.

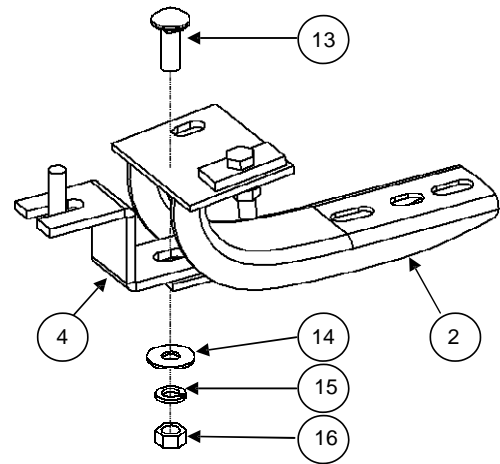
FOTOS A, B, C.



Utilice dado 13mm, matraca y extensión.

8.- Fije el bracket auxiliar trasero al bracket trasero con tornillo cab. coche 3/8 x 1 1/4" galv. negro, rondana plana y de presión 3/8" galv. negro, tuerca hex. 3/8" galv. negro. No apriete aún. **VER ILUSTRACIÓN 3.**

ILUSTRACIÓN 3.



Utilice dado 9/16" matraca y extensión.

9.- Haga cualquier ajuste final a la alineación del estribo y apriete toda la tornillería.

Repita los pasos antes mencionados para instalar el lado pasajero.

10.- Recuerde revisar y reapretar toda la tornillería periódicamente.